

TOSHIBA

— 明日をつくる技術の東芝 —

東芝電子管

ブラウン管

CATHODE-RAY TUBES

情報産業用ブラウン管 工業用ブラウン管
テレビ用ブラウン管



Toshiba

東芝

6.工業用ブラウン管の定格・使用例・

特性データ10

観測用ブラウン管／二現象観測用
 ブラウン管／レーダ用ブラウン管
 ／ロラン用ブラウン管／モニタ用
 ブラウン管／フライングスポット
 用ブラウン管／フィルム録画用ブ
 ラウン管／直視形蓄積管／
 モノスコープ管

7.テレビ用ブラウン管の定格・使用

例24

白黒テレビ用ブラウン管／
 カラーテレビ用ブラウン管

8.情報産業用および工業用ブラウン管の外形図および

口金接続図32

(注) けい光体は代表例です。

ロラン用 ウン管	情報産業用ブラウン管				モニタ用 ブラウン管	特殊ブラウン管				
	記録用	高解像度用	ディスプレイ用			フライングスポット用	フィルム録画用	モノスコープ管		
静電集束 電磁偏向	電磁集束 電磁偏向	電磁集束 電磁偏向	電磁集束 電磁偏向	静電集束 電磁偏向	静電集束 電磁偏向	静電集束 静電偏向	静電集束 電磁偏向	電磁集束 電磁偏向	電磁集束 電磁偏向	静電集束 電磁偏向
					E2601B4C					
			E2622B15							
75AMB1		E2627B16						E2627B16		
75ALB1 75ZB1			E2633B15		85CB4 85FB4 E2008B7A					
	E2636B11	M6507B16 E2616B16					5CNP16 130AKB16A 5CNP24	M6507B16 E2616B16		M7060
					140YB4					
7ABP7A 180JB7				170AB39	170AB4 230SB4					
10WP7A	E2022B11 E2600B11 E2611PYP E2036PYP				10SP4					
				270FB39 E2613B39	270AB4 270FB4				270GB11	
12ABP7A 16AKP7										
				E2614B39	16AUP7					

1. はしがき

東芝では、大正13年、日本で初めてオシロ用ブラウン管を完成し、その後、レーダ用、白黒テレビ用、カラーテレビ用と常に業界の最先端に立って新しいブラウン管を世に送り出してきました。現在までに東芝が生産したブラウン管の総数は、昭和46年4月末現在で実に2,700万本に達しております。家庭用のテレビをはじめとして、オシロ用、レーダ・ロラン用、放送用、医療用、工業用、そして最近の情報産業用と、あらゆる用途に応じられるように、約200種類もの品種を取り揃えました。さらに、皆様のご要望にそえるよう、新品种の開発も鋭意、努力を重ねております。

このカタログは主な管種についての定格、使用例、特性等、ブラウン管選択の日安として必要なデータを集録しております。詳細なデータについては、別途に個別技術資料を用意しておりますので、最寄りの東芝商事、当社営業所、または直接、当社担当技術部までお問合せください。

2. ブラウン管の概要

2-1 情報産業用ブラウン管

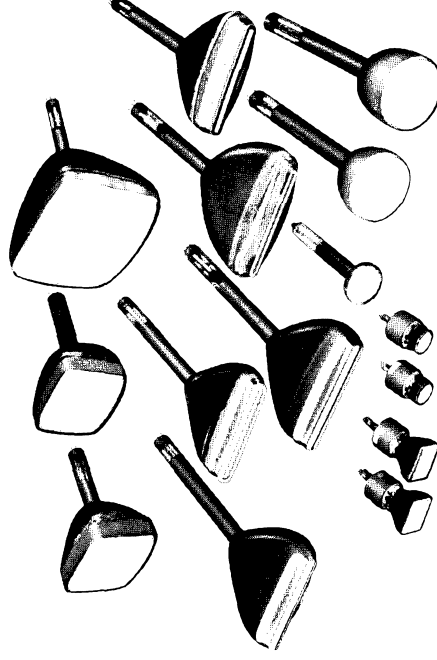
電算機、データ通信を中心とした情報産業は今後の発展がもつとも期待される分野のひとつです。昭和46年5月の国会において、公衆電気通信法改正案が可決され、昭和47年度からわが国でもデータ通信が本格化します。当社ではこれらの要求に対処するため、数年前から記録用、高解像度用、ディスプレイ用等、各種情報産業用ブラウン管の開発に努力し、現在、一連のシリーズ化を完成し、皆様のあらゆるご要望におこたえできる態勢を整えました。

写真(1)は、当社情報産業用ブラウン管シリーズの外観写真です。記録用ブラウン管としては、ファイバーチューブ、ピンチューブ、ライン走査管を完成し、サンドイッチ形ファイバープレートやPYPけい光体等、独自で開発した新技術も多数盛り込んでおり、ファクシミリや高速プリンター等のご要望に応じております。

高解像度ブラウン管では超平滑けい光面製作技術を完成し、3形のEVRプレーヤー用ブラウン管、5形のOCR、COM、各種フライングスボットスキャナー用ブラウン管を国内で最初に開発しました。

また、ディスプレイ用ブラウン管として、高級形4管種に加えて一般形多種を準備し、けい光面もP7、P25、P31、P39とご希望に応じ供給できる態勢を整えております。

MDF管は、当社で開発した新しい原理に基づく小形・低加速電圧・高解像度ブラウン管で、2形、3・5形とも加速電圧2kVで、500本以上の解像度が得られます。



写真(1) 情報産業用ブラウン管シリーズの外観写真

2-2 工業用ブラウン管

(1) 観測用ブラウン管

歴史的にもっとも古くから用いられているブラウン管

で、電気信号の計測用としてのオシロスコープ以外に、医療装置、超音波探傷器、ロラン表示器等、広い分野にわたっております。観測用ブラウン管は、周波数特性の優れた静電偏向方式で、電子ビームの加速方式に次の4通りがあります。

- (a)単一加速形(Mono accelerator type)
- (b)後段加速一段形(Post accelerator type)
- (c)ヘリカル後段加速形(Helical post accelerator type)
- (d)シールドメッシュ後段加速形(Shield mesh post accelerator type)

図-1は、その方式を説明するためのもので(a)(b)(c)(d)と、順次偏向感度、周波数特性が優れています。(d)のシールドメッシュ後段加速形は、もっとも新しい形で偏向感度の飛躍的向上によって、従来やや困難であった、100~300MHz クラスのオシロスコープを可能にしました。

当社では、特にスペースファクターの良い角形フェース管、視差のない内面目盛付、それに前記したシールドメッシュ後段加速形を3形から7形にわたって数多く商品化しております。また、単発の電気現象を観測するのに便利な二定電位形の直視形蓄積管も生産しております。

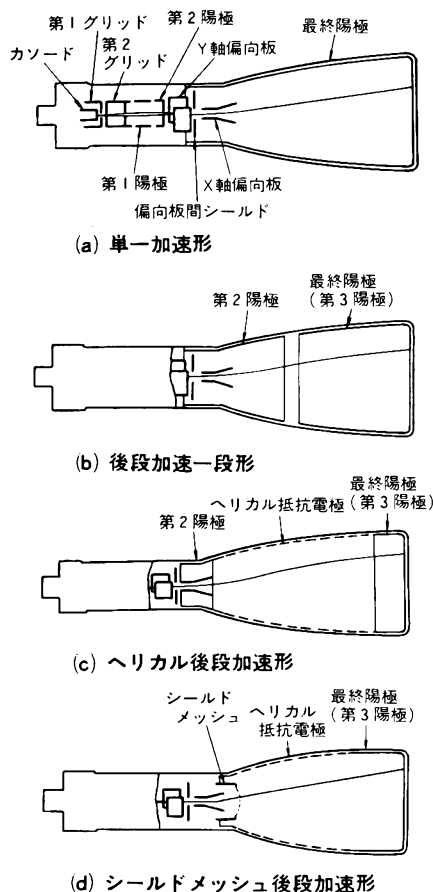


図-1 観測用静電偏向管の加速方式

(2)レーダ・ロラン用ブラウン管

当社では、レーダ・ロラン等、いわゆる航法装置用のブラウン管についても数多く取り揃えております。この分野では電磁偏向形が主で、小形ロラン用に使われている3形と、レーダ用に丸形フェースの7形から16形まで各種生産しております。

レーダではマイクロ波の進歩とともに、次第に高い分解能を必要とする用途も現われており、この方面にも遅れることのないよう開発を進めております。すでにおなじみのP7残光性けい光スクリーンについては、長い経験を生かして品質特性の改良を重ねた製品を送り出しております。

(3)モニタ用ブラウン管

TVカメラのビューファインダーやミニカメラ、ドアビジョン等に使用される1.5形から5.5形の超小形ブラウン管をはじめ数管種を商品化しております。

(4)放送用ブラウン管

映像モニタ用、再撮用、フライングスポットスキャナ一用、フィルム録画用、モノスコープ管等があり、放送局に広く採用されております。

2-3 テレビ用ブラウン管

このカタログでは、白黒テレビ用およびカラーテレビ用ブラウン管の中でも代表的なものの特性のみをリストアップしました。

3. ブラウン管の形名

表-1 ブラウン管の命名法

命名法	代表例
米国のEIA方式	5ABP1
日本のEIAJ方式	130AEB31
当社の試作名称	E2600B11

当社のブラウン管の形名は、表-1に示す3つの命名法のいずれかによって命名しております。

EIA、EIAJ 両方式とも数字(5または130)からなる第1項がありますが、この数字はバルブ最大径でEIAはインチ、EIAJではmmで表わしています。アルファベットの1文字または2文字(CまたはAE)からなる第2項は、管の登録順位を表わします。文字(PまたはB)と数字(1または31)の組合せからなる第3項は、けい光面の種類を表わします。文字はEIAではP、EIAJおよび試作名称ではBを使っておりますが、たとえば、P1とB1、P31とB31はまったく同じけい光面です。当社試作名称はMまたはEと、4桁の数字からなっております。

4. けい光体の種類と特性

現在、米国EIAに登録されているものがP1からP44までの44種類がありますが、この中で当社で主として商品化しているもの14種類と、当社で開発したPYP、PFAの2種類を加えた計16種類について、その特性と主な用途を表-2に示します。

また、けい光体の分光分布特性をオシロ用、フラインクスポットスキャナー用、ディスプレイ用、記録用と用途別において図-2～図-5に示します。

表-2 けい光体特性表

けい光体の種類	色		ピーク波長 (nm)	10% 残光 時間 (注)	主 な 用 途
	けい光	残 光			
P1 (B1)	緑	緑	525	25ms	オシロ用、再撮用
P2 (B2)	青緑	青緑	543	30~100 μ s	オシロ用
P4 (B4)	白	白	440 565	22 μ s 60 μ s	白黒テレビ用、モニタ用
P7 (B7)	青白	黄緑	440 558	40~60 μ s 400ms	レーダ用、医療用、ディスプレイ用
P11 (B11)	青	青	460	30~100 μ s	記録管用、フィルム記録用
P15 (B15)	青緑	青緑	391 504	2.8 μ s	オシロ用
P16 (B16)	青紫	青紫	394	* 0.1 μ s	EVR用、FSS用
P22 (B22)	赤 緑 青	—	643 526 450	—	カラーテレビ用
P24 (B24)	緑	緑	520	1.5 μ s	カラーFSS用
P25 (B25)	橙	橙	593	* 60ms	ディスプレイ用
P26 (B26)	橙	橙	595	18s	レーダ用
P31 (B31)	緑	緑	530	* 90 μ s	オシロ用、ディスプレイ用
P37 (B37)	青	青	475	* 0.2 μ s	FSS用
P39 (B39)	黄緑	黄緑	525	* 125ms	ディスプレイ用
PYP	黄緑	黄緑	550	* 0.2 μ s	記録管用、FSS用
PFA	青紫	青紫	405	* 0.1 μ s	EVR用、FSS用

(注) 残光時間の*印は当社実測値で、他はEIA資料による。

●けい光体分光分布特性

図-2 オシロ用

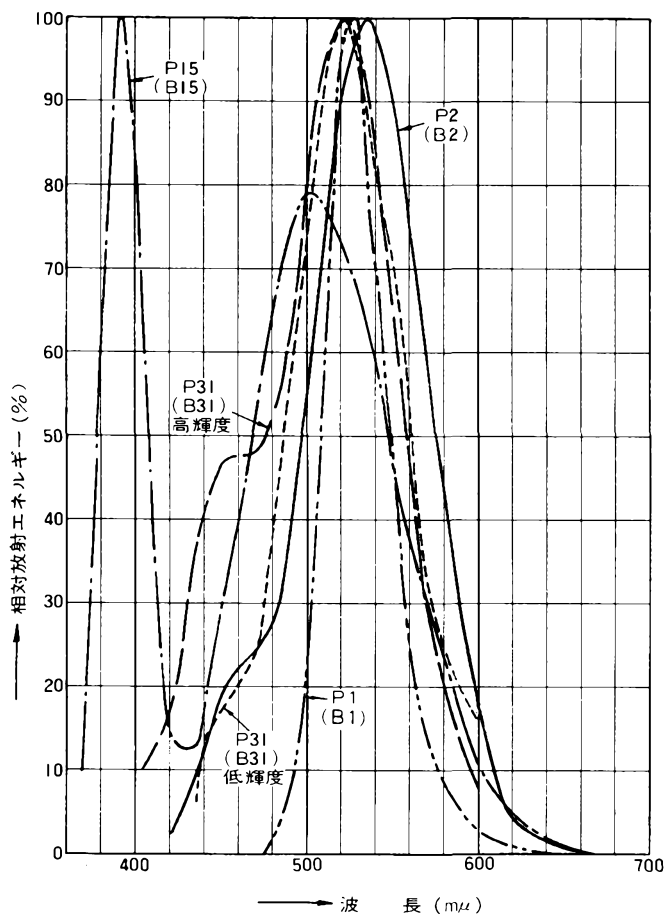


図-3 フライングスポットスキャナー用

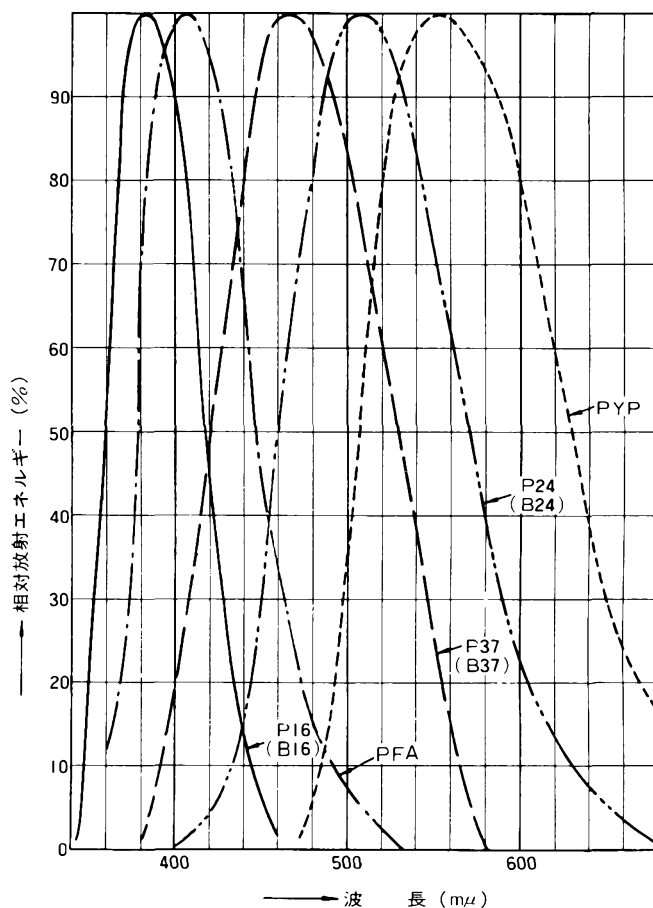


図-4 ディスプレイ用

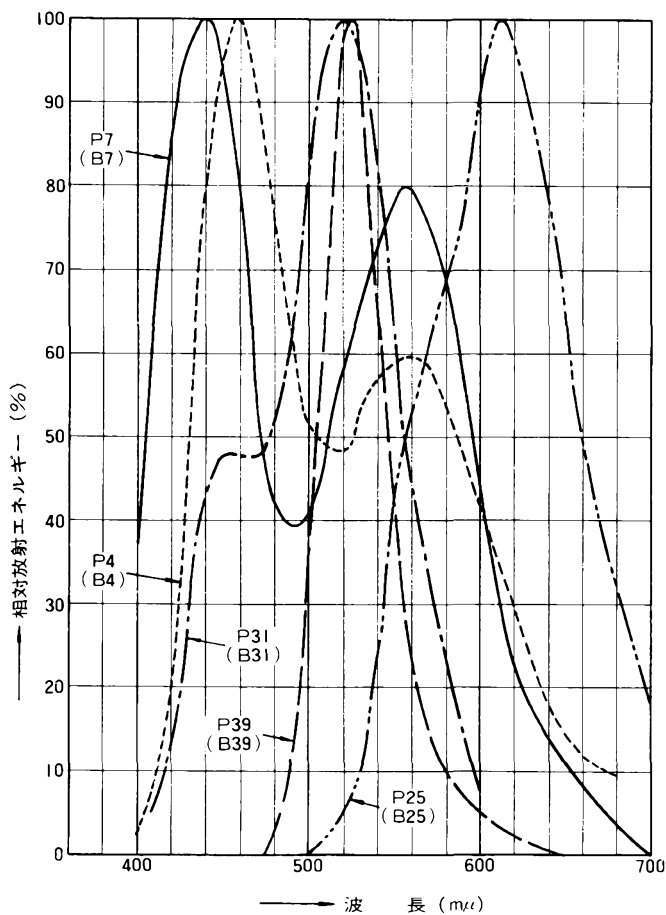
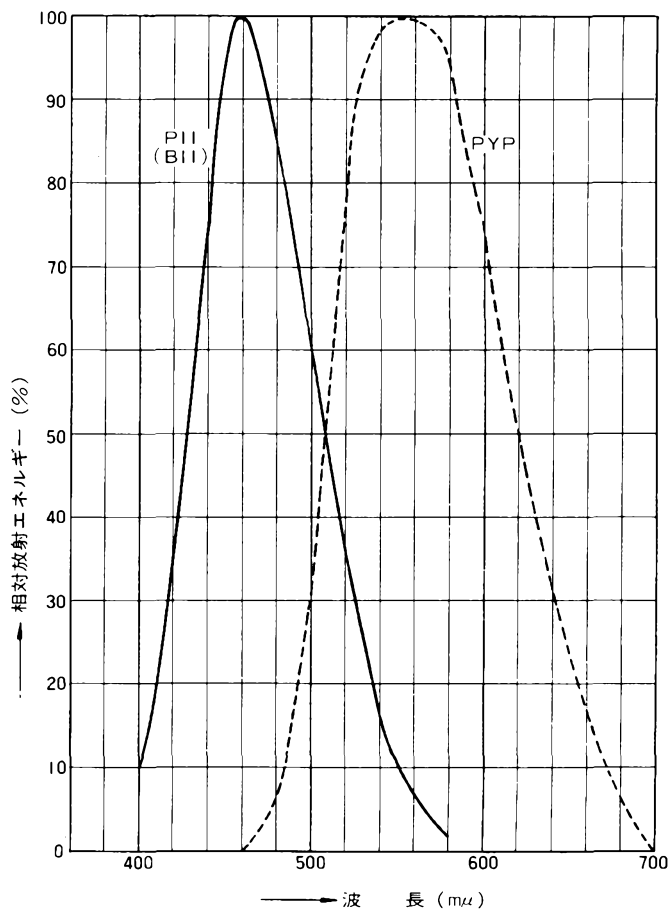


図-5 記録用



5. 情報産業用ブラウン管の定格・使用例・特性データ

記録用ブラウン管

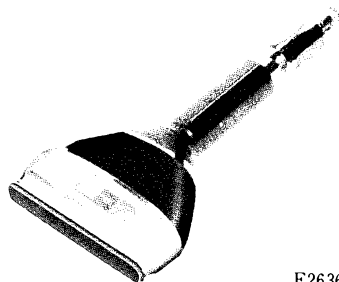
Printing Tubes

形	名 称 Type	フェース外径 Outside Face Dimension (mm)	全 長 Overall Length (mm)	ネック直径 Necktube Diameter (mm)	集束・偏向方式 Focus/Defle. Method	偏 向 角 Deflection Angle (deg.)	ベース形名 Base Type No. (JEDEC)	ヒータ定格 Heater Rating	
								電 圧 Volts	電 流 Amp.
B6	E2636B11	152×55	335 Max.	36.5	ES /EM	55	特殊 9 本脚	6.3	0.6
A4	E2022B11	250×90	550±10	36.5	EM/EM	55	(B5-57)	6.3	0.6
A4	E2600B11	250×90	550±10	36.5	EM/EM	55	(B5-57)	6.3	0.6
A4	E2611PYP	250×90	550±10	36.5	EM/EM	55	(B6-63)	6.3	0.6
A4	E2036PYP	250×90	550±10	36.5	EM/EM	55	(B6-63)	6.3	0.15

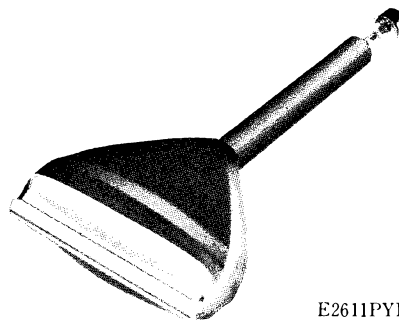
高解像度ブラウン管

High Resolution Tubes

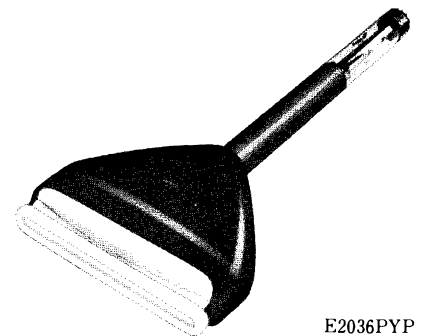
形 Diagonal Classification (Inches)	名 称 Type	フェース外径 Outside Face Dimension (mm)	全 長 Overall Length (mm)	フェース プレート曲率 Faceplate Curvature Radius (mm)	ネック直径 Necktube Diameter (mm)	集束・偏向方式 Focus/Defle. Method	偏 向 角 Deflection Angle (deg.)	ベース形名 Base Type No. (JEDEC)	ヒータ定格 Heater Rating	
									電 圧 Volts	電 流 Amp.
3	E2627 B16, B24	78.5	245±5	Flat	28.6	EM/EM	58	(B7-208)	6.3	0.45
5	E2616 B11, B16,B37,PYP	127	444±7	Flat	36.5	EM/EM	50	(B5-57)	6.3	0.15
5	M6507 B11, B16,B37,PYP	127	444±7	Flat	36.5	EM/EM	40	(B6-63)	6.3	0.15



E2636B11



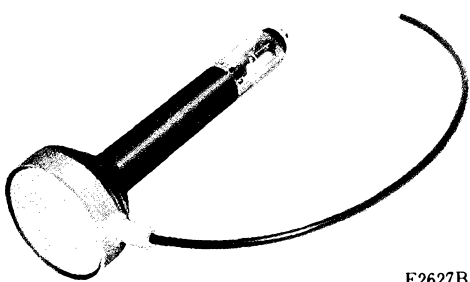
E2611PYP



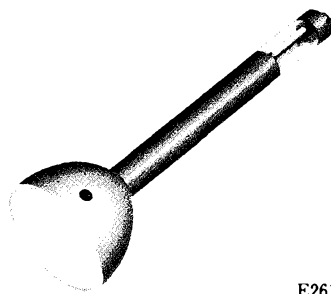
E2036PYP

最大定格 Max. Rating		使用例・特性 Typical Operating Conditions/Characteristics					有効径 Useful Screen (mm)	備考 Remarks	用途 Typical Application
陽極電圧 Eb Anode (kV)	第2グリッド 電圧 Ec ₂ Accel. G ₂ (V)	陽極電圧 Eb Anode (kV)	集束電圧 Eb ₁ : 集束電流 Icoil Focusing Value (V) : (AT)	第2グリッド 電圧 Ec ₂ Accel. G ₂ (V)	輝点消去電圧 Eco Spot Cutoff Voltage (V)				
13	650	10	2500 ~3500	400	-33~-77	128×3	サンドイッチファイ バー クリアフェース	ファクシミリ	
18	650	15	450	400	-33~-77	210×7	オプティカルファイ バー メタルバック	高速プリンター	
18	650	15	450	400	-33~-77	210×3	サンドイッチファイ バー メタルバック	ファクシミリ 高速プリンター	
21	1800	17.5	485	1500	-33~-77	記録 210×3 読取 210×3	送受兼用サンド イッチファイバー メタルバック	ファクシミリ 高速プリンター	
25	2000	20	520	1500	-40~-80	210×7	クリアフェース ライン走査管	ファクシミリ 高速プリンター	

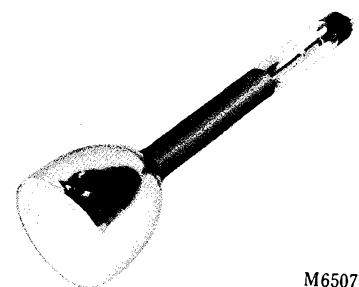
最大定格 Max. Rating		使用例・特性 Typical Operating Conditions/Characteristics					有効径 Useful Screen (mm)	備考 Remarks	用途 Typical Application
陽極電圧 Eb Anode (kV)	第2グリッド 電圧 Ec ₂ Accel. G ₂ (V)	陽極電圧 Eb Anode (kV)	集束電圧 Eb ₁ : 集束電流 Icoil Focusing Value (V) : (AT)	第2グリッド 電圧 Ec ₂ Accel. G ₂ (V)	輝点消去電圧 Eco Spot Cutoff Voltage (V)				
22	1500	20	715	1000	-20~-50	70	メタルバック 高精度4極電子銃	EVR	
25	650	20	565	450	-40~-80	108	メタルバック 高精度4極電子銃	フライングスポット スキャナー (OCR)	
25	2000	20	530	1500	-40~-80	108	メタルバック 高精度4極電子銃	OCR COM 写真植字装置	



E2627B-



E2616B-

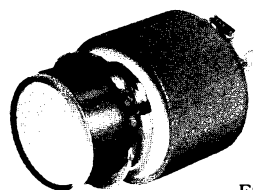


M6507B-

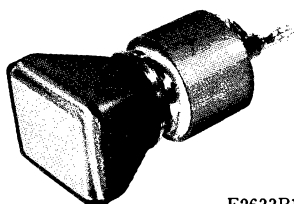
ディスプレイ用ブラウン管

Display Tubes

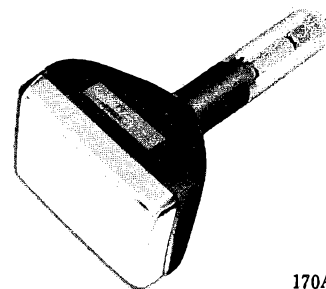
形 Diagonal Classification (Inches)	名 称 Type	フェース外径 Outside Face Dimension (mm)	全 長 Overall Length (mm)	フェースプレ ート曲率 Faceplate Curvature Radius (mm)	ネック直径 Necktube Diameter (mm)	集束・偏向方式 Focus/Defle. Method	偏 向 角 Deflection Angle (deg.)	ベース形名 Base Type No. (JEDEC)	ヒータ定格 Heater Rating	
									電 圧 Volts	電 流 Amp.
2	E2622 B15	43	120 Max.	Flat	12.8	EM/EM	50	特殊 7 本脚	12.0	0.075
3.5	E2633 B15	70×55	155 Max.	Flat	12.8	EM/EM	50	特殊 7 本脚	12.0	0.075
7	170A B7.B25 B31.B39	142×109	275 Max.	900	36.5	ES/EM	70	特殊 9 本脚	6.3	0.15
11	270F B7.B25 B31.B39	235×192	355 ± 10	1067	36.5	ES/EM	70	(B6-63)	6.3	0.15
11	E2613 B7.B25 B31.B39	235×192	393 ± 10	1067	36.5	ES/EM	70	(B6-63)	6.3	0.6
16	E2614 B7.B25 B31.B39	348×282	490 ± 10	889	36.5	ES/EM	70	(B6-63)	6.3	0.6



E2622B15



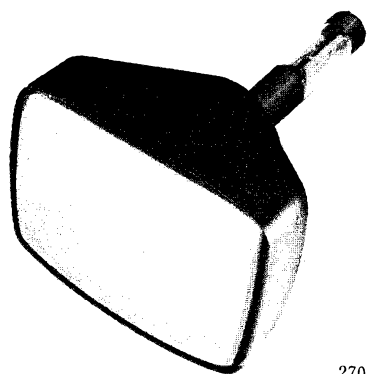
E2633B15



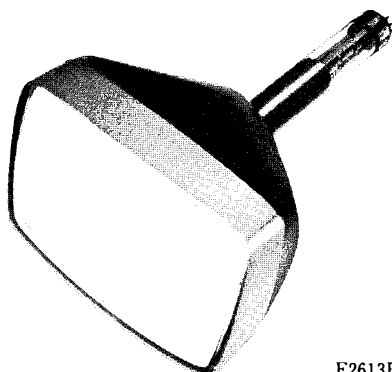
170AB-

最大定格 Max. Rating		使用例・特性 Typical Operating Conditions/Characteristics					有効径 Useful Screen (mm)	備考 Remarks	用途 Typical Application
陽極電圧 Eb Anode (kV)	第2グリッド電圧 Ec ₂ Accel. G ₂ (V)	陽極電圧 Eb Anode (kV)	集束電圧 Eb ₁ ; 集束電流 I _{coil} Focusing Value (V) : (AT)	第2グリッド電圧 Ec ₂ Accel. G ₂ (V)	輝点消去電圧 E _{co} Spot Cutoff Voltage (V)				
2.2	1000	2.0	73 mA	700	* -40 ~ -80	36	MDF コイル付 低電圧高解像度	ビューファインダー 小形テレビ	
2.2	1000	2.0	20 mA	700	* -40 ~ -80	60×45	MDF コイル付 低電圧高解像度	ビューファインダー 小形テレビ	
14.3	550	10	0~300	300	-40 ~ -70	124×93	メタルバック ユニポテンシャル 電子銃	キャラクターディスプレイ グラフィックディスプレイ	
15.4	550	10	0~300	300	-22 ~ -52	184×138	メタルバック ユニポテンシャル 電子銃	キャラクターディスプレイ グラフィックディスプレイ	
15.4	550	12	0~300	300	-40 ~ -80	184×138	メタルバック 二重偏向	キャラクターディスプレイ グラフィックディスプレイ	
19.8	550	15	0~300	300	-40 ~ -80	319×249	メタルバック 二重偏向 バンド補強	キャラクターディスプレイ グラフィックディスプレイ	

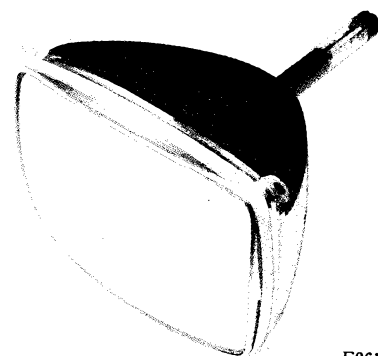
* : ラスター消去電圧



270FB-



E2613B-



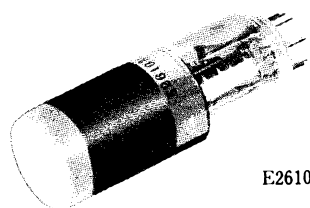
E2614B

6. 工業用ブラウン管の定格・使用例・特性データ

観測用ブラウン管 静電集束・静電偏向

Electrostatic Focus & Deflection Types for Oscilloscope

形 Diagonal Classification (Inches)	名 称 Type	フェース外径 Outside Face Dimension (mm)	全 長 Overall Length (mm)	ベース形名 Base Type No. (JEDEC)	ヒータ定格 Heater Rating		最 大 定 格 Max. Rating			
					電 圧 Volts	電 流 Amp.	第3陽極 電圧 Eb ₃ Post Accel. (kV)	第2陽極 電圧 Eb ₂ Anode (V)	第2グリッド 電圧 Ec ₂ Accel. G ₂ (V)	第3陽極 電圧 Eb ₃ Post Accel. (kV)
1.5	◎E2610B1	37	120 Max.	(B12-246)	6.3	0.3	—	1500	(1500)	—
3	3KP1(F)	76	292±6	(B11-66)	6.3	0.6	—	2750	(2750)	—
	☆3KP7(F)									
	☆3KP11(F)									
	75AKB1	76	250±6	(B12-246)	6.3	0.15	—	2750	2750	—
	75UB1	76	340±10	(B12-37)	6.3	0.15	7.7	2200	(2200)	3.0
	☆75UB7									
	☆75UB11									
	75VB1									
	75VB7									
	☆75VB11	76	280±10	(B12-207)	6.3	0.15	2.75	1100	(1100)	1.0
	☆75XB7									
	☆75XB11									
75XB31										
3.5	◎85DB1	70×55	250±6	(B12-246)	6.3	0.15	—	2750	2750	—
	◎85DB7									
4	120UB1	96.4×84	300±6	(B12-246)	6.3	0.15	—	2500	2500	—
	120KB31	96.4×84	350 Max.	特殊14本脚	6.3	0.15	6.0	2000	2000	3.0
	☆120NB31	96.4×84	355 Max.	特殊14本脚	6.3	0.15	6.0	2000	2000	3.0

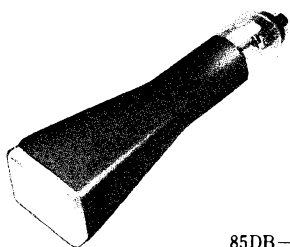


E2610B1

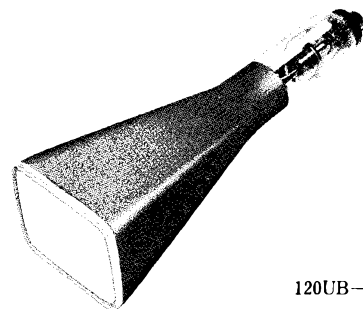


75AKB1

使 用 例 ・ 特 性 Typical Operating Conditions/Characteristics								備 考 Remarks	用 途 Typical Application
第 2 陽極電圧 Eb ₂ Anode (V)	集束電圧 Eb ₁ Focusing Voltage (V)	第 2 グリッド 電圧 EC ₂ Accel. G ₂ (V)	輝点消去電圧 Eco Spot Cutoff Voltage (V)	偏 向 率 (Vdc/cm) Deflection Factor		有 効 径 Min. Useful Scan (mm)			
				X 軸 X-axis	Y 軸 Y-axis				
700	150~250	(700)	-10~-26	54~66	59.4~72.6	30		ステレオインジケータ	
1000	160~300	(1000)	-45 Max.	19.6~26.8	14.9~20.5	67		小形オシロスコープ、 ロラン、波形モニター DC~2MHz	
2000	320~600	(2000)	-90 Max.	39.5~53.5	30.0~40.9				
1000	160~300	(1000)	-45 Max.	19.6~26.8	14.9~20.5				
1500	75~300	1500	-28.5~-67.5	23.1~29.1	13.7~18.2	67	旧名称 M6525B1B	Tr 小形オシロスコープ、 DC~2MHz	
500	70~130	(500)	-15~-27.5	9.0~12.0	4.7~6.8	50×40	ヘリカル後段加速	Tr 小形オシロスコープ、 DC~5MHz	
500	50~200	(500)	-20~-35	9.5~13.5	6.8~9.2	60×60	ヘリカル後段加速	Tr 小形オシロスコープ、 DC~2MHz	
660	0~270	660	-20~-36	12.0~17.0	6.0~8.0	50×40	ヘリカル後段加速 ブランキング 電極付	Tr 小形シンクロスコープ DC~10 MHz	
1500	75~300	1500	-28.5~-67.5	23.1~29.1	13.7~18.2	58×43	旧名称 E2030B1 旧名称 E2030B7	Tr 小形オシロスコープ、 DC~2MHz	
1500	75~300	1500	-28.5~-67.5	17.0~22.0	11.0~14.6	84×70	旧名称 M6524B1	一般小形オシロスコープ、 DC~2MHz	
1000	100~300	1000	-35~-65	18.0~22.0	8.5~11.5	80×64	ヘリカル後段加速	小形シンクロスコープ DC~10MHz	
1000	100~300	1000	-35~-65	18.0~22.0	8.5~11.5	80×64	ヘリカル後段加速 偏向ブランキング付 内面目盛、照明板	DC~5 MHz Tr シンクロスコープ	



85DB-

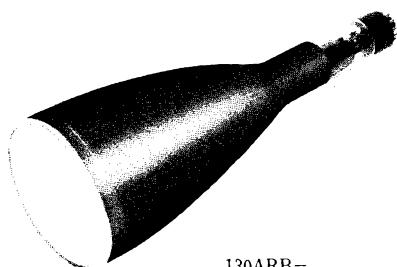


120UB-

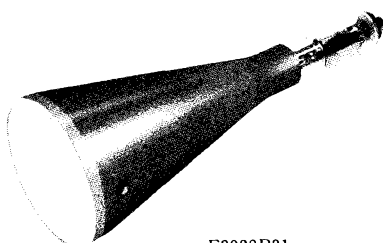
観測用ブラウン管 静電集束・静電偏向

Electrostatic Focus & Deflection Types for Oscilloscope

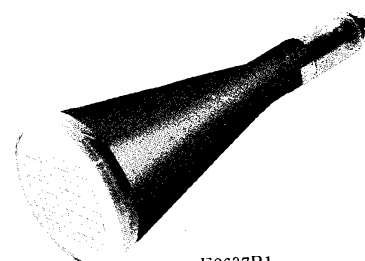
形 Diagonal Classification (Inches)	名 称 Type	フェース外径 Outside Face Dimension (mm)	全 長 Overall Length (mm)	ベース形名 Base Type No. (JEDEC)	ヒータ定格 Heater Rating		最 大 定 格 Max. Rating			
					電 圧 Volts	電 流 Amp.	第3陽極 電圧 Eb ₃ Post Accel. (kV)	第2陽極 電圧 Eb ₂ Anode (V)	第2グリッド 電圧 Ec ₂ Accel. G ₂ (V)	第3陽極 電圧 Eb ₃ Post Accel. (kV)
4	E2625B7	96.4×84	317±10	特殊14本脚	6.3	0.15	7.5	2500	2500	6.0
	E2625B31									
5	5UP1 (F)	133	375±10	(B12-43)	6.3	0.6	—	2750	(2750)	—
	☆5UP7 (F)									
	☆5UP11 (F)									
	130ARB1	133	375±10	(B12-43)	6.3	0.15	—	2750	(2750)	—
	130ARB7									
	☆E2017B1	133	375±10	(B12-246)	6.3	0.15	—	2750	(2750)	—
	E2038B31	133	375±10	(B12-246)	6.3	0.15	5.5	2750	2750	3.0
	E2637B1	133	365±7	(B12-246)	6.3	0.15	—	2750	2750	—
	5ABP1	133	425±10	(B12-37)	6.3	0.6	6.6	2850	(2850)	4.0
	5ABP7									
	130EB1	133	440±10	(B12-37)	6.3	0.6	6.6	1320	(1320)	4.0
	130AEB31	133	430 Max.	特殊14本脚	6.3	0.15	7.7	2200	(2200)	6.0
	130AXB7	133	435±10	特殊14本脚	6.3	0.15	8.0	2550	2550	7.0
	130AXB31									
	140WB31	120×88	460 Max.	特殊14本脚	6.3	0.15	16.5	2500	2500	15.0
140ACB31	120×88	464 Max.	特殊14本脚	6.3	0.15	16.5	2500	2500	15.0	
6	150SB31	128×104	421±10	(B14-38)	6.3	0.6	—	5000	5000	—



130ARB-

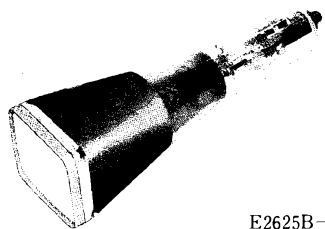


E2038B31

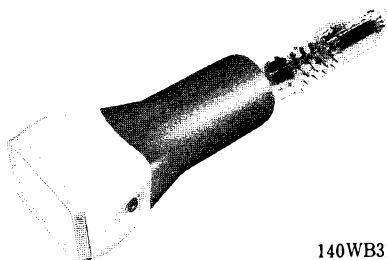


E2637B1

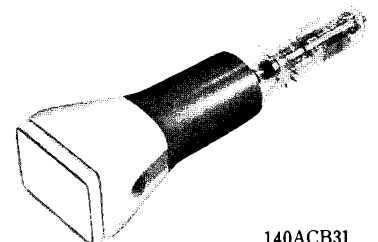
使 用 例 ・ 特 性 Typical Operating Conditions/Characteristics								備 考 Remarks	用 途 Typical Application
第2陽極電圧 Eb ₂ Anode (V)	集束電圧 Eb ₁ Focusing Voltage (V)	第2グリッド電圧 Ec ₂ Accel. G ₂ (V)	輝点消去電圧 Eco Spot Cutoff Voltage (V)	偏向率 (Vdc/cm) Deflection Factor		有効径 Min. Useful Scan (mm)			
				X 軸 X-axis	Y 軸 Y-axis				
1500	200~600	1500	-50~-70	13.0~17.0	6.5~9.5	80×64	ヘリカル後段加速 ブランキング電極付 内面目盛付	小形シンクロスコープ DC~15MHz	
1000	170~320	(1000)	-45 Max.	11.1~15.2	9.2~12.3	114		一般オシロスコープ DC~2MHz	
2000	340~640	(2000)	-90 Max.	22.1~30.3	18.4~24.6				
1000	170~320	(1000)	-45 Max.	11.1~15.2	9.2~12.3				
1500	260~480	(1500)	-28.5~-67.5	14.2~18.9	8.3~11.0	114		Tr一般オシロスコープ DC~2MHz	
1500	260~480	(1500)	-28.5~-67.5	14.2~18.9	8.3~11.0	114	130ARの Side pin化	Tr一般オシロスコープ DC~2MHz	
1500	110~410	1500	-38~-68	18.0~22.0	9.4~12.2	114	ヘリカル後段加速	DC~5MHz シンクロスコープ	
1500	260~480	1500	-28.5~-67.5	14.2~18.9	8.3~11.0	114	内面黒色目盛付	DC~2MHz シンクロスコープ	
2000	400~685	(2000)	-52~-86.5	21.1~28.3	13.7~18.9	116×100	後段加速二段	一般オシロスコープ DC~5MHz	
800	120~320	(800)	-25~-45	9.2~11.5	9.2~11.5	80×80 ^φ	ヘリカル後段加速	Tr X-Yプロッター、 波形モニター	
1720	175~515	(1720)	-44~-78	18.7~23.3	10.8~13.2	100×80	ヘリカル後段加速 メタルバック	DC~15MHz シンクロスコープ	
2350	240~700	2350	-60~-95	12.0~16.0	10.0~13.0	100×100	旧名称M6526B7 シールドメッシュ後段 加速、メタルバック 旧名称M6526B31	DC~30MHz シンクロスコープ、 カーブトレーサー	
1500	375~625	1500	-50~-100	9.5~12.5	2.3~3.5	100×60	旧名称M6520B31C シールドメッシュ後段 加速、メタルバック	DC~50MHz シンクロスコープ	
1500	375~625	1500	-50~-100	9.4~12.5	2.3~3.5	100×60	旧名称E2025B31C シールドメッシュ後段 加速、メタルバック 分割偏向板、内面目盛付	DC~200MHz シンクロスコープ	
3000	390~760	3000	-40~-70	18.0~22.0	15.3~18.7	100×80	ブランキング 電極付	DC~5MHz オシロスコープ	



E2625B-



140WB31



140ACB31

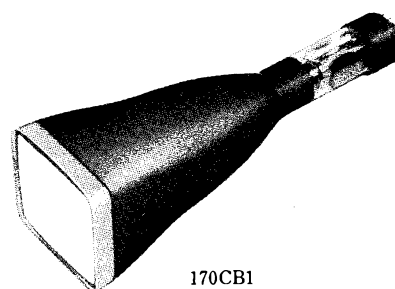
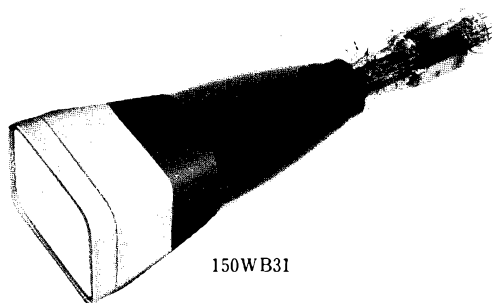
観測用ブラウン管 静電集束・静電偏向

Electrostatic Focus & Deflection Types for Oscilloscope

Diagonal Classification (Inches)	名称 Type	フェース外径 Outside Face Dimension (mm)	全長 Overall Length (mm)	ベース形名 Base Type No. (JEDEC)	ヒータ定格 Heater Rating		最大定格 Max. Rating			
					電圧 Volts	電流 Amp.	第3陽極電圧 Eb ₃ Post Accel. (kV)	第2陽極電圧 Eb ₂ Anode (V)	第2グリッド電圧 Ec ₂ Accel. G ₂ (V)	第3陽極電圧 Eb ₃ Post Accel. (kV)
6	150TB1	128×104	380±10	(B12-37)	6.3	0.6	—	2750	(2750)	—
	☆150TB7									
	150VB1	128×104	418 Max.	特殊14本脚	6.3	0.6	—	3500	3500	—
	☆150VB31									
	☆150WB7	128×104	434 Max.	特殊14本脚	6.3	0.15	7.7	2200	2200	6.0
	150WB31									
	☆150ADB7	128×104	439 Max.	特殊14本脚	6.3	0.15	7.7	2200	2200	6.0
	☆150ADB31									
7	170CB1	130×130	429±7	(B14-38)	6.3	0.6	6.0	2600	(2600)	3.0
	◎7VP1 (F)	178	368±10	(B12-37)	6.3	0.6	—	4400	(4400)	—

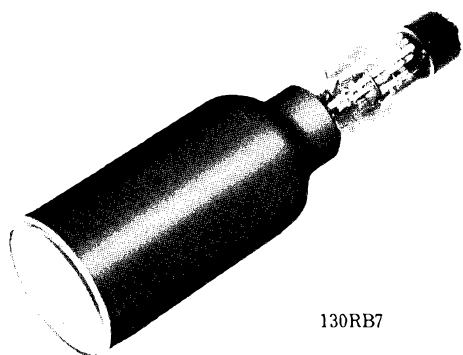
二現象観測用ブラウン管

Diagonal Classification (Inches)	名称 Type	フェース外径 Outside Face Dimension (mm)	全長 Overall Length (mm)	ベース形名 Base Type No. (JEDEC)	ヒータ定格 Heater Rating		最大定格 Max. Rating			
					電圧 Volts	電流 Amp.	第3陽極電圧 Eb ₃ Post Accel. (kV)	第2陽極電圧 Eb ₂ Anode (V)	第2グリッド電圧 Ec ₂ Accel. G ₂ (V)	第3陽極電圧 Eb ₃ Post Accel. (kV)
5	☆130RB7	133	485±10	(B14-38)	6.3	0.6	—	3300	(3300)	—
	☆130RB11									
	130TB1	133	425±10	(B14-38)	6.3	1.2	—	2750	(2750)	—
	130TB11									
	☆130GB11	133	500±10	(B14-38)	6.3	0.6	11.0	2750	(2750)	8.0
	130GB31									
	M7185B2A	133	485±10	(B14-38)	6.3	0.6	—	3300	(3300)	—
	◎M6530B1A	133	425 Max.	(B14-38)	6.3	0.3	—	2750	(2750)	—

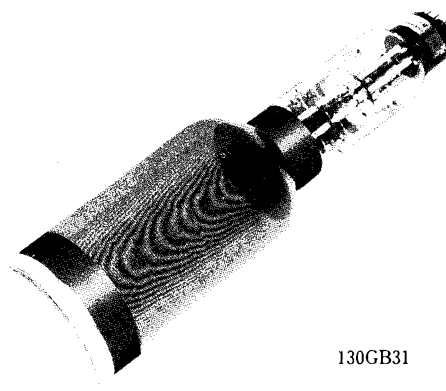


使 用 例 特 性 Typical Operating Conditions/Characteristics							備 考 Remarks	用 途 Typical Application
第2陽極電圧 Eb ₂ Anode (V)	集束電圧 Eb ₁ Focusing Voltage (V)	第2グリッド電圧 Ec ₂ Accel. G ₂ (V)	輝点消去電圧 Eco Spot Cutoff Voltage (V)	偏向率 (Vdc/cm) Deflection Factor		有効径 Min. Useful Scan (mm)		
				X 軸 X-axis	Y 軸 Y-axis			
2000	370~690	(2000)	-54~-94	20.4~27.6	15.2~20.8	100×80		DC~2MHz オシロスコープ
2000	260~500	2000	-40~-70	12.0~14.7	9.5~12.5	100×80		DC~2MHz オシロスコープ
1720	175~515	1720	-44~-70	18.7~23.3	8.9~11.0	100×80	ヘリカル後段加速 メタルバック、 内面目盛付	DC~15MHz シンクロスコープ
1720	175~515	1720	-44~-70	18.7~24.0	8.9~11.0	100×80	ヘリカル後段加速 メタルバック、プ ランキング電極付 内面目盛付	DC~15MHz シンクロスコープ
1500	300~500	1500	-40~-65	16.0~21.0	11.0~14.0	100×100	後段加速二段、 内面目盛付	カーブトレーサー、オ シロスコープ、X-Y プロッター、DC~5MHz
(1500)	400~600	(1500)	-42 Max.	18.5~24.4	15.0~20.0	150 Min.		DC~2MHz シンクロスコープ 波形モニタ、

使 用 例 特 性 Typical Operating Conditions/Characteristics							備 考 Remarks	用 途 Typical Application
第2陽極電圧 Eb ₂ Anode (V)	集束電圧 Eb ₁ Focusing Voltage (V)	第2グリッド電圧 Ec ₂ Accel. G ₂ (V)	輝点消去電圧 Eco Spot Cutoff Voltage (V)	偏向率 (Vdc/cm) Deflection Factor		有効径 Min. Useful Scan (mm)		
				X 軸 X-axis	Y 軸 Y-axis			
3000	300~800	(3000)	-50~-80	16.0~20.0	10.0~12.5	100×80		二現象オシロスコープ DC~5MHz
2000	340~640	(2000)	-90 Max.	22.1~30.3	18.4~24.6	116		二現象オシロスコープ DC~5MHz
2000	220~700	(2000)	-50~-80	24.5~32.0	7.0~10.5	100×60	ヘリカル後段加速 メタルバック	二現象シンクロスコープ DC~30MHz
3000	300~800	(3000)	-50~-80	16.0~20.0	10.0~12.5	100×80		二現象オシロスコープ DC~5MHz
2000	340~640	(2000)	-90 Max.	22.1~30.3	18.4~24.6	116		二現象オシロスコープ DC~5MHz



130RB7



130GB31

レーダ用ブラウン管

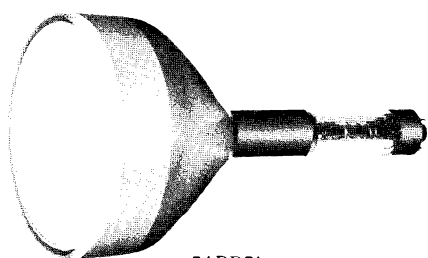
Rader Indicators

形 Diagonal Classification (Inches)	名 称 Type	フェース外径 Outside Face Dimension (mm)	全 長 Overall Length (mm)	フェースブ レート曲率 Faceplate Curvature Radius (mm)	ネック直径 Necktube Diameter (mm)	集束・偏向方式 Focus/Defle. Method	偏 向 角 Deflection Angle (deg.)	ベース形名 Base Type No. (JEDEC)	ヒータ定格 Heater Rating	
									電 圧 Volts	電 流 Amp.
	7ABP7A	183	337±10	810	36.5	ES/EM	50	(B6-63)	6.3	0.6
	◎7ABP26A									
	180JB7	183	276±7	610	28.6	ES/EM	50	(B7-208)	6.3	0.6
	◎180JB26									
10	10AKP7	267	452.5	1067	36.5	EM/EM	50	(B7-51or B5-57)	6.3	0.6
	◎10AKP26									
	10WP7A	267	430±10	1067	36.5	ES/EM	50	(B6-63)	6.3	0.6
	◎10WP26A									
12	12SP7B	316	476±10	1016	36.5	EM/EM	50	(B6-57)	6.3	0.6
	◎12SP26B									
	12ABP7A	316	457±10	1016	36.5	ES/EM	50	(B6-63)	6.3	0.6
	◎12ABP26A									
16	16AKP7	403	560	1430	36.5	ES/EM	53	(B6-63)	6.3	0.6
	◎16AKP26									

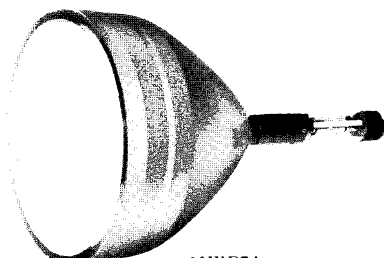
ロラン用ブラウン管

Loran Indicators

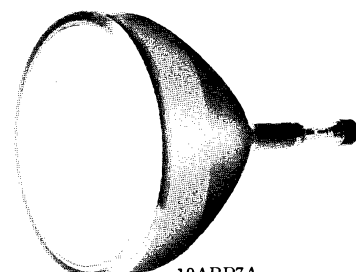
形 Diagonal Classification (Inches)	名 称 Type	フェース外径 Outside Face Dimension (mm)	全 長 Overall Length (mm)	フェースブ レート曲率 Faceplate Curvature Radius (mm)	ネック直径 Necktube Diameter (mm)	集束・偏向方式 Focus/Defle. Method	偏 向 角 Deflection Angle (deg.)	ベース形名 Base Type No. (JEDEC)	ヒータ定格 Heater Rating	
									電 圧 Volts	電 流 Amp.
3	75ALB1	76×58	172 Max.	150	20.0	ES/EM	50	(E7-91)	12.0	0.075
	75AMB1	76	155 Max.	200	20.0	ES/EM	50	(E7-91)	12.0	0.075
	75ZB1	76×58	154 Max.	150	20.0	ES/EM	50	(E7-91)	6.3	0.45



7ABP7A



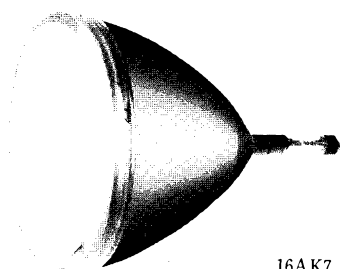
10WP7A



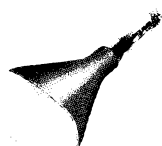
12ABP7A

最大定格 Max. Rating		使用例・特性 Typical Operating Conditions/Characteristics					有効径 Useful Screen (mm)	備考 Remarks	用途 Typical Application
陽極電圧 Eb Anode (kV)	第2グリッド電圧 Ec ₂ Accel. G ₂ (V)	陽極電圧 Eb Anode (kV)	集束電圧 Eb ₁ ; 集束電流 Icoil Focusing Value (V) ; (AT)	第2グリッド電圧 Ec ₂ Accel. G ₂ (V)	輝点消去電圧 Eco Spot Cutoff Voltage (V)				
11.0	770	7.0	0~300	300	-33~-77	152	メタルバック	レーダ	
10.0	700	7.0	0~300	300	-33~-77	152	旧名称 M6991B7	レーダ	
11.0	770	9.0	450~570	650	-40~-70	228	メタルバック	レーダ	
13.2	600	10.0	0~400	300	-33~-77	279	メタルバック	レーダ	
11.0	450	9.0	約 769	250	-27~-63	279	メタルバック	レーダ	
13.2	770	10.0	0~300	300	-33~-77	279	メタルバック	レーダ	
14.0	450	12.0	0~400	300	-33~-75	368	メタルバック	レーダ	

最大定格 Max. Rating		使用例・特性 Typical Operating Conditions/Characteristics					有効径 Useful Screen (mm)	備考 Remarks	用途 Typical Application
陽極電圧 Eb Anode (kV)	第2グリッド電圧 Ec ₂ Accel. G ₂ (V)	陽極電圧 Eb Anode (kV)	集束電圧 Eb ₁ ; 集束電流 Icoil Focusing Value (V) ; (AT)	第2グリッド電圧 Ec ₂ Accel. G ₂ (V)	輝点消去電圧 Eco Spot Cutoff Voltage (V)				
2.5	500	2.0	0~300	300	-20~-70	64×46		ロラン表示 波形モニター	
2.5	500	2.0	0~300	300	-20~-70	64	旧名称 M6961B1A	ロラン表示	
2.0	400	1.0	70~150	100	-20~-70	64×46		ロラン表示	



16AK7



75ALB1

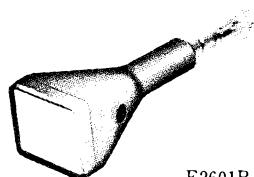


75AMB1

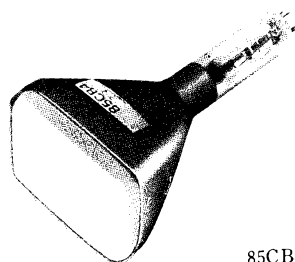
モニタ用ブラウン管

Picture Monitors

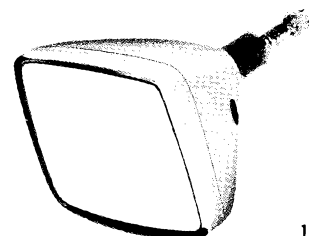
形 Diagonal Classification (Inches)	名 称 Type	フェース外形 Outside Face Dimension (mm)	全 長 Overall Length (mm)	フェースブ レート曲率 Faceplate Curvature Radius (mm)	ネック直径 Necktube Diameter (mm)	集束・偏向方式 Focus/Defle. Method	偏 向 角 Deflection Angle (deg.)	ベース形名 Base Type No. (JEDEC)	ヒータ定格 Heater Rating	
									電 圧 Volts	電 流 Amp.
1.5	E2601B4C	34×28	120 Max.	Flat	13.0	ES/EM	36	特殊 7 本脚	0.6	0.44
3.5	85CB4	70×55	155 Max.	Flat	20.0	ES/EM	50	(E7-91)	12.0	0.075
	85FB4	70×55	165 Max.	Flat	20.0	ES/EM	50	(E7-91)	12.0	0.075
4	☆E2008B7A	100×81	166 Max.	420	20.0	ES/EM	55	(E7-91)	12.0	0.075
5	140YB4	120×95.5	168 Max.	360	20.0	ES/EM	70	(E7-91)	12.0	0.075
	140YB7									
7	170AB4	142×109	275 Max.	900	36.5	ES/EM	70	特殊 9 本脚	6.3	0.15
	☆170AB7									
9	230SB4	200×157	210 Max.	686	20.0	ES/EM	90	(E7-91)	12.0	0.075
	230SB7									
10	1OSP4	267	422±10	1067	36.5	ES/EM	50	(B 6-63)	6.3	0.6
	270AB4	235×192	355±10	1067	36.5	ES/EM	70	(B 6-63)	6.3	0.15
	270FB4	235×192	355±10	1067	36.5	ES/EM	70	(B 6-63)	6.3	0.15
	270FB7									
16	☆16AUP7	348×282	256 ⁺¹⁰ -7	889	28.6	ES/EM	114	(B 7-208)	6.3	0.6



E2601B4C

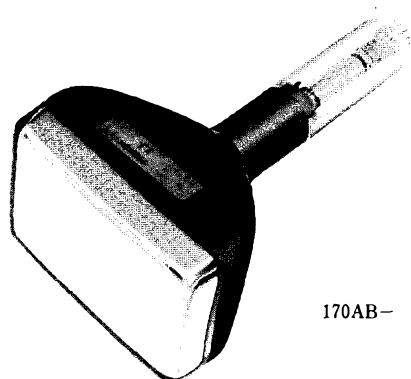


85CB4

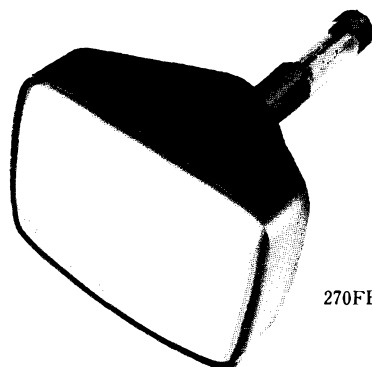


140YB4

最大定格 Max. Rating		使用例・特性 Typical Operating Conditions/Characteristics						備考 Remarks	用途 Typical Application
陽極電圧 Eb Anode (kV)	第2グリッド電圧 Ec ₂ Accel. G ₂ (V)	陽極電圧 Eb Anode (kV)	集束電圧 Eb ₁ ; 集束電流 Icoil Focusing Value (V); (AT)	第2グリッド電圧 Ec ₂ Accel. G ₂ (V)	輝点消去電圧 Eco Spot Cutoff Voltage (V)	有効径 Useful Screen (mm)			
6.6	550	5.0	300~500	300	-16~-50	29.5×23	直熱型カソード メタルバック	小型テレビカメラ用 ビューファインダ	
9.0	500	7.0	-100~300	300	-20~-70	58×43	メタルバック	映像モニタ ビューファインダ	
9.0	500	7.0	-100~300	300	-20~-70	58×43	メタルバック	映像モニタ ビューファインダ	
10.0	500	8.0	0~300	300	-20~-45	90×70	メタルバック	映像モニタ	
10.0	500	8.0	0~300	300	-20~-45	109×83	メタルバック	映像モニタ	
14.0	550	10.0	0~300	300	-40~-70	124×93	クリヤーフェース メタルバック ユニポテンシャル 電子銃	映像モニタ (ビューファインダ)	
12.0	250	9.0	0~400	100	35~55 ただしカソード ドライブ	183×140	メタルバック	映像モニタ	
15.4	450	12.0	1400~1900	200	-22~-52	232	メタルバック	映像モニタ	
15.4	450	10.0	1150~1570	200	-22~-52	184×138	メタルバック バイポテンシャル 電子銃	映像モニタ	
16.0	700	10.0	0~300	200	-22~-52	184×138	メタルバック ユニポテンシャル 電子銃	映像モニタ	
15.4	550	12.0	0~400	400	-41~-99	322×282	メタルバック	映像モニタ	



170AB-



270FB-

フライングスポット用ブラウン管

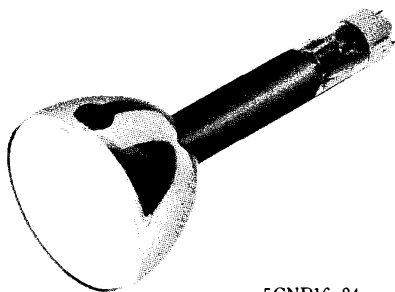
Flying-Spot Scanners

形 Diagonal Classification (Inches)	名 称 Type	フェース外形 Outside Face Dimension (mm)	全 長 Overall Length (mm)	フェースプ レート曲率 Faceplate Curvature Radius (mm)	ネック直径 Necktube Diameter (mm)	集束・偏向 方式 Focus/Defle. Method	偏 向 角 Deflection Angle (deg.)	ベース形名 Base Type No. (JEDEC)	ヒータ定格 Heater Rating	
									電 圧 Volts	電 流 Amp.
3	◎E2627B16	78.5	245±5	Flat	28.6	EM/EM	58	(B 7-208)	6.3	0.45
5	5CNP16	127	290	Flat	36.5	ES/EM	50	(B 6-63)	6.3	0.6
	5CNP24									
	130AKB16A	133	440±10	Flat	51	ES/ES	—	(B12-37)	6.3	0.6
	◎130AKPYP									
	◎E2616B16	127	444±7	Flat	36.5	EM/EM	50	(B 6-63)	6.3	0.15
◎M6507B16	127	444±7	Flat	36.5	EM/EM	40	(B 6-63)	6.3	0.15	

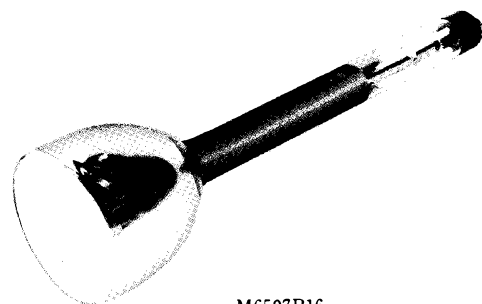
フィルム録画用ブラウン管

Film Recorders

形 Diagonal Classification (Inches)	名 称 Type	フェース外形 Outside Face Dimension (mm)	全 長 Overall Length (mm)	フェースプ レート曲率 Faceplate Curvature Radius (mm)	ネック直径 Necktube Diameter (mm)	集束・偏向 方式 Focus/Defle. Method	偏 向 角 Deflection Angle (deg.)	ベース形名 Base Type No. (JEDEC)	ヒータ定格 Heater Rating	
									電 圧 Volts	電 流 Amp.
10	27OGB11	267	470	1067 (但しけい光面 Flat)	36.5	EM/EM	42	(B 5-57)	6.3	0.3



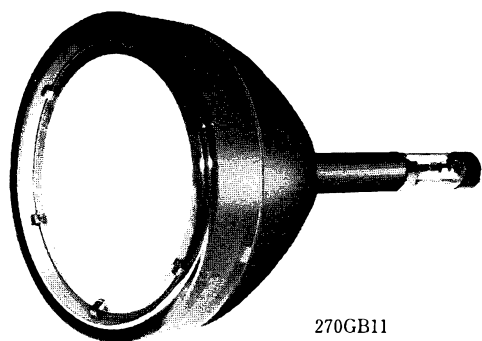
5CNP16.24



M6507B16

最大定格 Max. Rating		使用例・特性 Typical Operating Conditions/Characteristics						備考 Remarks	用途 Typical Application
陽極電圧 Eb Anode (kV)	第2グリッド電圧 Ec ₂ Accel. G ₂ (V)	陽極電圧 Eb Anode (kV)	集束電圧 Eb ₁ ; 集束電流 Icoil Focusing Value (V); (AT)	第2グリッド電圧 Ec ₂ Accel. G ₂ (V)	輝点消去電圧 Eco Spot Cutoff Voltage (V)	有効径 Useful Screen (mm)			
22.0	1500	20.0	約 715 AT	1000	-20~-50	70	ノンブラーニング フェース メタルバック	フライングスポット スキャナー, EVR	
20.0	410	18.0	1840~2520	200	-22~-52	108	ノンブラーニング フェース メタルバック	フライングスポット スキャナー (白黒)	
27.0		20.0	2220~3160					フライングスポット スキャナー (カラー)	
12.0	(3000)	8.0	300~600	(1800)	-60~-90	90×90	ノンブラーニング フェース メタルバック	フライングスポット スキャナー (白黒)	
25.0	650	20.0	約 565 AT	450	-40~-80	108	ノンブラーニング フェース メタルバック	フライングスポット スキャナー (白黒)	
25.0	2000	20.0	約 530 AT	1500	-40~-80	108	ノンブラーニング フェース メタルバック	フライングスポット スキャナー・OCR	

最大定格 Max. Rating		使用例・特性 Typical Operating Conditions/Characteristics						備考 Remarks	用途 Typical Application
陽極電圧 Eb Anode (kV)	第2グリッド電圧 Ec ₂ Accel. G ₂ (V)	陽極電圧 Eb Anode (kV)	集束電圧 Eb ₁ ; 集束電流 Icoil Focusing Value (V); (AT)	第2グリッド電圧 Ec ₂ Accel. G ₂ (V)	輝点消去電圧 Eco Spot Cutoff Voltage (V)	有効径 Useful Screen (mm)			
28.0	650	25.0	約 1400	450	-80~-138	185	サブストレート スクリーンメタ ルバック	フィルム録画	



270GB11

直視形蓄積管

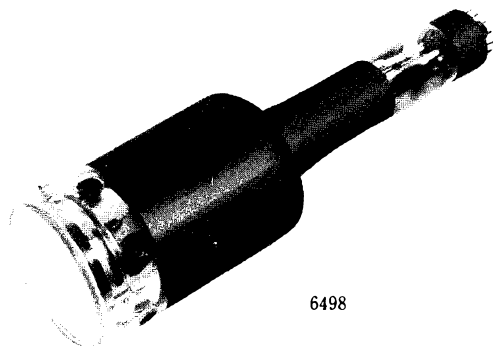
Display Storage Tubes

形 Diagonal Classification (Inches)	名 称 Type	フェース 外 径 Outside Face Dimension (mm)	全 長 Overall Length (mm)	有 効 径 Min. Useful Screen (mm)	動作形式 Operating Type	集束・ 偏向方式 Focus/ Defle. Method	最 大 定 格 Max. Rating				
							けい光面電圧 Escn Viewing screen (kV)	カソード電 圧 (記録) Ekw Cathode (kV)	第2グリッ ト電圧 E _{c2} Accel. G ₂ (V)	けい光面電圧 Escn Viewing Screen (kV)	カソード電圧 (記録) Cathode (W) (kV)
5	6498	133	470	100	Bi-stable	ES/ES	4.0	-3.3	300	3.0	-3.0

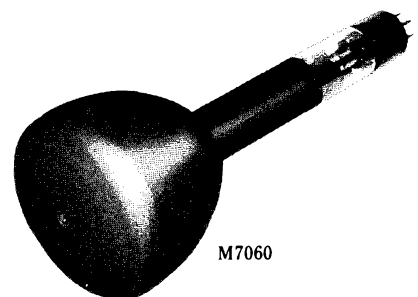
モノスコープ管

Monoscorp Tubes

形 Diagonal Classification (Inches)	名 称 Type	最大外径 Max. Out- side Dimension (mm)	全 長 Overall Length (mm)	パターン Pattern Type	ネック外形 Necktube Diameter (mm)	集束・ 偏向方式 Focus/ Defle. Method	偏 向 角 Deflection Angle (deg.)	ベース形名 Base Type No.	ヒータ定格 Heater Rating		
									電 圧 Volts	電 流 Amp.	パターン 電極電圧 Ept Pattern (V)
5	M7060	127	305	58.5×78.0	35.0	ES/EM	40	A 6-12	6.3	0.6	1500



6498



M7060

使 用 例 ・ 特 性 Typical Operating Conditions/Characteristics									備 考 Remarks	用 途 Typical Application
カソード電圧 (読取) Cathode(R) (V)	第2グリッド電圧 Ec ₂ Accel. G ₂ (V)	けい光面輝度 Brightness (Ft. L.)	記録速度 Min. Writing Speed (km/sec)	解像度 Resolution (Lines/cm)	記録時間 Storage Time (sec)	偏向率 (Vdc/cm) Deflection Factor				
						X 軸 X-axis	Y 軸 Y-axis			
0	200	40 Min.	2.0 Min.	20 Min.	Free	30~40	30~40		メモリーシンクロ スコープ	

最 大 定 格 Max. Rating										使 用 例 ・ 特 性 Typical Operating Conditions/Characteristics									備 考 Remarks	用 途 Typical Application
陽極電圧 Eb ₂ Anode (V)	第2グリッド電圧 Ec ₂ Accel. G ₂ (V)	パターン電極電圧 Ept Pattern (V)	陽極電圧 Eb ₂ Anode (V)	集束電圧 Eb ₁ Focusing Voltage (V)	第2グリッド電圧 Ec ₂ Accel. G ₂ (V)	ビーム消去電圧 Eco Cutoff value (V)	最小出力レベル Min. Output Level (μ A)	解像度 Resolution (Lines)												
1500	1600	1000	1050	240~360	1000	-30~-90	約 0.5	500 Min.							映像特性試験 信号発生装置					

7. テレビ用ブラウン管の定格・使用例

白黒テレビ用ブラウン管

Black and White Picture Tubes

形 Size	名 称 Tube Type	フ ェ ース Face	補強の有無 Implosion Protection	偏 向 角 (対角) Defle. Angle (Diag.) (deg.)	ネック直径 Neck Diameter (mm)	全 長 Overall Length (mm)	最 大 径 Greatest Dimensions			有 用 Min. Useful
							対 角 Diagonal (mm)	長 径 Hor. Axis (mm)	短 径 Ver. Axis (mm)	対 角 Diagonal (mm)
3.5	85CB4	クリア 84%	—	50	20.0 $\begin{smallmatrix} +0.9 \\ -0.6 \end{smallmatrix}$	155 以下	84.5±2	70±2	55±2	70
	85FB4	クリア 84%	—	50	20.0 $\begin{smallmatrix} +0.9 \\ -0.6 \end{smallmatrix}$	165 以下	84.5±2	70±2	55±2	70
5.5	140YB4	クリア 81.5%	—	70	20.0 $\begin{smallmatrix} +0.9 \\ -0.6 \end{smallmatrix}$	168 以下	137±2	120±2	95±2	127.3
	140ADB4	クリア 70.1%	—	70	12.75±0.6	177 以下	137±2	120±2	95±2	127.3
9	9WP4	ダークティント 49.5%	バンド補強	90	20.0 $\begin{smallmatrix} +0.9 \\ -0.6 \end{smallmatrix}$	210 以下	229±3	202±3	159±3	210.9
	230TB4A	ダークティント 49.5%	バンド補強	90	20.0 $\begin{smallmatrix} +0.9 \\ -0.6 \end{smallmatrix}$	213 以下	229±3	202±3	159±3	210.9
10	24OAB4A	ティント 53.5%	バンド補強	90	20.0 $\begin{smallmatrix} +0.9 \\ -0.6 \end{smallmatrix}$	221 以下	244±3	213±3	164±3	228.6
	24OCB4A	ティント 53.5%	バンド補強	90	20.0 $\begin{smallmatrix} +0.9 \\ -0.6 \end{smallmatrix}$	221 以下	244±3	213±3	164±3	228.6
	24ODB4A	ティント 53.5%	バンド補強	90	20.0 $\begin{smallmatrix} +0.9 \\ -0.6 \end{smallmatrix}$	221 以下	244±3	213±3	164±3	228.6
	24ONB4	ティント 53.5%	取付ラグ付 バンド補強	90	20.0 $\begin{smallmatrix} +0.9 \\ -0.6 \end{smallmatrix}$	221 以下	248±4	215±4	166±4	228.6
11	280TB4	ダークティント 49.5%	バンド補強	90	20.0 $\begin{smallmatrix} +0.9 \\ -0.6 \end{smallmatrix}$	247 以下	284±4	250±4	192.5±4	262.5
12	31ODMB4	ダークティント 49.5%	バンド補強	90	20.0 $\begin{smallmatrix} +0.9 \\ -0.6 \end{smallmatrix}$	280 以下	312±4	276±4	224±4	292.2
	12VAEP4	ダークティント 49.5%	バンド補強	90	20.0 $\begin{smallmatrix} +0.9 \\ -0.6 \end{smallmatrix}$	280 以下	312±4	276±4	224±4	292.2
	31OEUB4	ダークティント 49.5%	バンド補強	90	20.0 $\begin{smallmatrix} +0.9 \\ -0.6 \end{smallmatrix}$	280 以下	312±4	276±4	224±4	292.2
	31OCSB4A	ダークティント 49.5%	取付ラグ付 バンド補強	90	20.0 $\begin{smallmatrix} +0.9 \\ -0.6 \end{smallmatrix}$	274 以下	316±3	277±3	225±3	292.2
	31OCFB4A	ダークティント 49.5%	バンド補強	110	20.0 $\begin{smallmatrix} +0.9 \\ -0.6 \end{smallmatrix}$	237 以下	312±4	276±4	224±4	292.2
	31OFAB4A	ダークティント 49.5%	バンド補強	110	20.0 $\begin{smallmatrix} +0.9 \\ -0.6 \end{smallmatrix}$	242 以下	312±4	276±4	224±4	292.2
	12CZP4A	ダークティント 49.5%	バンド補強	110	20.0 $\begin{smallmatrix} +0.9 \\ -0.6 \end{smallmatrix}$	237 以下	312±4	276±4	224±4	292.2
	31OEWB4	ダークティント 49.5%	バンド補強	110	20.0 $\begin{smallmatrix} +0.9 \\ -0.6 \end{smallmatrix}$	242 以下	312±4	276±4	224±4	292.2
	31OBYB4A	ダークティント 49.5%	バンド補強	110	20.0 $\begin{smallmatrix} +0.9 \\ -0.6 \end{smallmatrix}$	237 以下	312±4	276±4	224±4	292.2
	31OEVB4	ダークティント 49.5%	バンド補強	110	20.0 $\begin{smallmatrix} +0.9 \\ -0.6 \end{smallmatrix}$	242 以下	312±4	276±4	224±4	292.2
	31OETB4	ダークティント 49.5%	バンド補強	110	20.0 $\begin{smallmatrix} +0.9 \\ -0.6 \end{smallmatrix}$	242 以下	312±4	276±4	224±4	292.2
	12CNP4A	ダークティント 49.5%	バンド補強	110	20.0 $\begin{smallmatrix} +0.9 \\ -0.6 \end{smallmatrix}$	242 以下	312±4	276±4	224±4	292.2
31OFCB4	ダークティント 49.5%	バンド補強	110	20.0 $\begin{smallmatrix} +0.9 \\ -0.6 \end{smallmatrix}$	242 以下	312±4	276±4	224±4	292.2	
31OBFB4A	ダークティント 49.5%	バンド補強	110	28.6 $\begin{smallmatrix} +1.1 \\ -0.8 \end{smallmatrix}$	236 ± 7	312±4	276±4	224±4	292.2	
31OCMB4A	ダークティント 49.5%	バンド補強	110	28.6 $\begin{smallmatrix} +1.1 \\ -0.8 \end{smallmatrix}$	236 ± 7	312±4	276±4	224±4	292.2	

効 径 Screen Dimensions		画 面 有効面積 Useful Screen Area (cm ²)	ベ ー ス Base	口金接続 Basing Designation	ヒ ー タ Heater		最大陽極電 Max. Anode Volts (kV)	使 用 例 Typical Operating Conditions				備 考 Remarks
長 径 Hor. Axis (mm)	短 径 Ver. Axis (mm)				電 圧 Ef (V)	電 流 If (mA)		陽極電圧 Anode Volts Eb (kV)	集束電圧 Focus Volts Ec ₁ (V)	第2グリッド電圧 No.2 Grid Volts Ec ₂ (V)	第1グリッド カットオフ電圧 Raster Cutoff Volts Eco (V)	
58	43	—	E 7-91	7GR	12.0	75	9	7	-100~300	300	-18~-68	
58	43	—	E 7-91	7GR	12.0	75	9	7	-100~300	300	-18~-45	
109.9	84.9	84	E 7-91	7GR	12.0	75	10	8	0~300	300	-20~-45	
109.9	84.9	84	特殊7本脚	—	12.0	75	9	7	0~300	100	18~43	カソード 変 調
183.5	140.3	238	E 7-91	7GR	12.0	75	12	9	0~300	100	33~52	カソード 変 調
183.5	140.3	238	E 7-91	7GR	6.3	450	12	9	0~300	100	28~57	カソード 変 調
198.4	149.2	284	E 7-91	7GR	12.0	75	12	9	0~300	100	33~52	カソード 変 調
198.4	149.2	284	E 7-91	7GR	6.3	450	12	9	0~300	100	28~57	カソード 変 調
198.4	149.2	284	E 7-91	7GR	12.0	75	12	9	0~300	300	-30~73	
198.4	149.2	284	E 7-91	7GR	12.0	75	12	9	0~300	100	33~52	カソード 変 調
228.0	171.0	367	E 7-91	7GR	12.0	75	14	10	0~400	300	-30~-73	
254.1	201.7	483	E 7-91	7GR	12.0	75	14	10	0~400	300	-30~-72	
254.1	201.7	483	E 7-91	7GR	6.3	450	14	10	0~400	100	35~55	カソード 変 調
254.1	201.7	483	E 7-91	7GR	12.0	75	14	10	0~300	100	33~55	カソード 変 調
254.1	201.7	483	E 7-91	7GR	6.3	300	14	10	0~300	300	-30~-72	
254.1	201.7	483	E 7-91	7GR	12.0	75	14	10	0~300	100	33~52	カソード 変 調
254.1	201.7	483	E 7-91	7GR	12.0	75	14	10	0~300	300	-30~-72	
254.1	201.7	483	E 7-91	7GR	12.0	75	14	10	0~300	100	33~52	カソード 変 調
254.1	201.7	483	E 7-91	7GR	6.3	600	14	10	0~400	300	-33~-77	
254.1	201.7	483	E 7-91	7GR	6.3	450	14	10	0~400	300	-30~-72	
254.1	201.7	483	E 7-91	7GR	6.3	450	14	10	0~300	150	33~62	カソード 変 調
254.1	201.7	483	E 7-91	7GR	4.2	450	14	10	0~400	75	33~52	カソード 変 調
254.1	201.7	483	E 7-91	7GR	4.2	450	14	10	0~300	200	25~55	カソード 変 調
254.1	201.7	483	E 7-91	7GR	6.3	300	14	10	0~300	200	25~55	カソード 変 調
254.1	201.7	483	B 7-208	8HR	6.3	300	14	10	0~400	400	-36~-94	
254.1	201.7	483	B 7-208	8HR	6.3	450	16	10	0~400	150	33~62	カソード 変 調

白黒テレビ用ブラウン管

Black and White Picture Tubes

形 Size	名 称 Tube Type	フェース Face	補強の有無 Implosion Protection	偏 向 角 (対角) Defle. Angle (Diag.) (deg.)	ネック直径 Neck Diameter (mm)	全 長 Overall Length (mm)	最 大 径 Greatest Dimensions			有 Min. Useful 対 角 Diagonal (mm)
							対 角 Diagonal (mm)	長 径 Hor. Axis (mm)	短 径 Ver. Axis (mm)	
12	12BUP4B	ダークティント 49.5%	バンド補強	110	28.6 ^{+1.1} -0.8	236±7	312±4	276±4	224±4	292.2
	12DHP4	ダークティント 49.5%	バンド補強	110	28.6 ^{+1.1} -0.8	242 以下	312±4	276±4	224±4	292.2
	31OBZB4A	ダークティント 49.5%	バンド補強	110	28.6 ^{+1.1} -0.8	236±7	312±4	276±4	224±4	292.2
14	34OAB4A	ダークティント 48.0%	バンド補強	110	20.0 ^{+0.9} -0.6	249 以下	345±3	294±3	236±3	322.3
	34OGB4A	ダークティント 48.0%	取付ラグ付 バンド補強	110	20.0 ^{+0.9} -0.6	249 以下	348±4	297±4	238±4	322.3
	34ODB4	ダークティント 48.0%	バンド補強	110	20.0 ^{+0.9} -0.6	249 以下	345±3	294±3	236±3	322.3
	34OKB4	ダークティント 48.0%	バンド補強	110	20.0 ^{+0.9} -0.6	249 以下	345±3	294±3	236±3	322.3
	34OAKB4	ダークティント 48.0%	取付ラグ付 バンド補強	110	20.0 ^{+0.9} -0.6	249 以下	349±4	296±4	238±4	322.3
16	400WB4/ (400WB4A)	ダークティント 49.5%	バンド補強	114	28.6 ^{+1.1} -0.8	265±7	400±3	351±3	285±3	372.9
	400AGB4/ 400CSB4	ダークティント 49.5%	取付ラグ付 バンド補強	114	28.6 ^{+1.1} -0.8	265±7	403±4	352±4	286±4	372.9
	400ZB4/ (400ZB4A)	ダークティント 49.5%	バンド補強	114	28.6 ^{+1.1} -0.8	265±7	400±3	351±3	285±3	372.9
	400DEB4	ダークティント 49.5%	取付ラグ付 バンド補強	114	28.6 ^{+1.1} -0.8	265±10	403±4	352±4	286±4	372.9
17	44OAB4/ 44OATB4	ティント 50.5%	取付ラグ付 バンド補強	114	28.6 ^{+1.1} -0.8	284±7	441±4	375±4	302±4	412.8
	44OLB4/ 44OAVB4	ティント 50.5%	取付ラグ付 バンド補強	114	28.6 ^{+1.1} -0.8	284±7	441±4	375±4	302±4	412.8
	44OMB4/ 44Oaub4	ティント 50.5%	取付ラグ付 バンド補強	114	28.6 ^{+1.1} -0.8	284±7	441±4	375±4	302±4	412.8
	44OADB4/ 44OBAB4	ティント 50.5%	取付ラグ付 バンド補強	114	28.6 ^{+1.1} -0.8	284 ⁺¹⁰ -7	441±4	375±4	302±4	412.8
	44OZB4/ 44OAWB4	ティント 50.5%	バンド補強	114	28.6 ^{+1.1} -0.8	284±7	438±4	375±4	302±4	412.8
19	19DQP4/ 47OSB4	ダークティント 49.0%	バンド補強	114	28.6 ^{+1.1} -0.8	295±7	476±3	420±3	339±3	446.1
	19DRP4/ 47ONB4	ダークティント 49.0%	バンド補強	114	28.6 ^{+1.1} -0.8	295±7	476±3	420±3	339±3	446.1
	19FRP4/ 47OTB4	ダークティント 49.0%	バンド補強	114	28.6 ^{+1.1} -0.8	295±7	476±3	420±3	339±3	446.1
20	500CB4/ 500AZB4	ダークティント 44.0%	取付ラグ付 バンド補強	114	28.6 ^{+1.1} -0.8	311±7	506±4	429±4	346±4	473.1
	500KB4/ 500AYB4	ダークティント 44.0%	バンド補強	114	28.6 ^{+1.1} -0.8	311±7	503±4	428±4	345±4	473.1
	500NB4	ダークティント 44.0%	取付ラグ付 バンド補強	114	28.6 ^{+1.1} -0.8	311±7	506±4	429±4	346±4	473.1
	500SB4/ 500AXB4	ダークティント 44.0%	取付ラグ付 バンド補強	114	28.6 ^{+1.1} -0.8	311±7	506±4	429±4	346±4	473.1
	500TB4/ 500AVB4	ダークティント 44.0%	取付ラグ付 バンド補強	114	28.6 ^{+1.1} -0.8	311±7	506±4	429±4	346±4	473.1

効 径 Screen Dimensions		画 面 有効面積 Useful Screen Area (cm ²)	ベ ー ス Base	口金接続 Basing Designation	ヒ ー タ Heater		最大陽極 電 圧 Max. Anode Volts (kV)	使 用 例 Typical Operating Conditions					備 考 Remarks
長 径 Hor. Axis (mm)	短 径 Ver. Axis (mm)				電 圧 Ef (V)	電 流 If (mA)		陽極電圧 Anode Volts Ed (kV)	集束電圧 Focus Volts Ec ₁ (V)	第2グリッド 電 圧 No. 2 Grid Volts Ec ₂ (V)	第1グリッド カットオフ電圧 Raster Cutoff Volts Eco (V)		
254.1	201.7	483	B 7-208	8 HR	6.3	450	14	12	0~400	50	33~52	カソード 変 調	
254.1	201.7	483	B 7-208	8 HR	6.3	450	14	12	0~400	50	33~52	カソード 変 調	
254.1	201.7	483	B 7-208	8 HR	6.3	450	14	10	0~400	400	-36~-94		
270.2	210.7	529	E 7-91	7 GR	12.0	75	16	12	0~400	300	-30~-72		
270.2	210.7	529	E 7-91	7 GR	12.0	75	16	12	0~400	300	-30~-75		
270.2	210.7	529	E 7-91	7 GR	12.0	75	16	12	0~400	100	33~52	カソード 変 調	
270.2	210.7	529	E 7-91	7 GR	6.3	450	16	12	0~400	300	-30~-72		
270.2	210.7	529	E 7-91	7 GR	6.3	450	16	12	0~400	150	-30~-72		
322.5	254.4	767	B 7-208	8 HR	6.3	600	15.4	14	0~400	400	-36~-94		
322.5	254.4	767	B 7-208	8 HR	6.3	600	17.5	14	0~400	400	-36~-94		
322.5	254.4	767	B 7-208	8 HR	6.3	300	15.4	14	0~400	400	-36~-94		
322.5	254.4	767	B 7-208	8 HR	6.3	450	15.4	14	0~400	400	-36~-94		
346.1	269.9	909	B 7-208	8 HR	6.3	600	17.5	14	0~400	300	-30~-72		
346.1	269.9	909	B 7-208	8 HR	6.3	300	17.5	14	0~400	300	-30~-72		
346.1	269.9	909	B 7-208	8 HR	6.3	450	17.5	14	0~400	300	-30~-72		
346.1	269.9	909	B 7-208	8 HR	6.3	450	18	14	0~400	150	28~57	カソード 変 調	
346.1	269.9	909	B 7-208	8 HR	6.3	450	18	14	0~400	300	-30~-72		
385.8	304.8	1110	B 7-208	8 HR	6.3	450	23	16	0~400	400	-36~-94		
385.8	304.8	1110	B 7-208	8 HR	6.3	600	23	16	0~400	400	-36~-94		
385.8	304.8	1110	B 7-208	8 HR	6.3	300	23	16	0~400	400	-36~-94		
393.7	308.0	1187	B 7-208	8 HR	6.3	600	23	16	0~400	400	-36~-94		
393.7	308.0	1187	B 7-208	8 HR	6.3	450	23	16	0~400	400	-36~-94		
393.7	308.0	1187	B 7-208	8 HR	6.3	450	23	16	0~400	400	-36~-94		
393.7	308.0	1187	B 7-208	8 HR	6.3	450	23	16	0~400	400	-36~-94		
393.7	308.0	1187	B 7-208	8 HR	6.3	300	23	16	0~400	400	-36~-94		

カラーテレビ用ブラウン管

Color Picture Tubes

形 Size	名 称 Tube Type	スクリーン 赤けい光体 Screen Red Phosphor	補強の有無 Implosion Protection	偏 向 角 (対角) Defle. Angle (Diag.) (deg.)	ネック直径 Neck Diameter (mm)	全 長 Overall Length (mm)	最 大 径 Greatest Dimensions			有 Min. Useful
							対 角 Diagonal (mm)	長 径 Hor. Axis (mm)	短 径 Ver. Axis (mm)	対 角 Diagonal (mm)
10	250TB22	クリア 新REけい光体	リム補強	90	36.5±1.6	310.5±9.5	294.0±2.4	230.0±2.4	189.0±2.4	217
	◎270JB22	グレー 新REけい光体	リム補強	90	29.1±1.6	287.0±9.5	309.3±2.4	247.0±2.4	195.4±2.4	228.6
12	☆310FGB22	クリア 新REけい光体	バンド補強	90	36.5±1.6	355.0±10	314.0±3.0	279.0±3.0	226.0±3.0	284.0
13	12VARP22	グレー 新REけい光体	リム補強	90	36.5±1.6	352.3±9.5	367.1±2.4	300.2±2.4	246.5±2.4	295.2
	12VASP22	グレー 新REけい光体	バンド補強	90	36.5±1.6	352.3±9.5	326.0±2.4	286.3±2.4	232.2±2.4	295.2
	320ACB22A	クリア 新REけい光体	リム補強	90	36.5±1.6	352.3±9.5	367.1±2.4	300.2±2.4	246.5±2.4	295.2
	320HB22A	クリア 新REけい光体	リム補強	90	36.5±1.6	352.3±9.5	367.1±2.4	300.2±2.4	246.5±2.4	295.2
	320JB22A	クリア 新REけい光体	リム補強	90	36.5±1.6	352.3±9.5	367.1±2.4	300.2±2.4	246.5±2.4	295.2
14	370MB22	クリア 新REけい光体	取付ラグ付 バンド補強	90	36.5±1.6	370.5±9.5	372.9±2.4	317.9±2.4	248.9±2.4	335.4
	370NB22	グレー 新REけい光体	取付ラグ付 バンド補強	90	36.5±1.6	370.5±9.5	372.9±3.0	317.9±3.0	248.9±3.0	335.4
	370RB22	ティント 新REけい光体	取付ラグ付 バンド補強	90	36.5±1.6	370.5±9.5	372.9±3.0	317.9±3.0	248.9±3.0	335.4
	370SB22	クリア 新REけい光体	取付ラグ付 バンド補強	90	36.5±1.6	370.5±9.5	372.9±3.0	317.9±3.0	248.9±3.0	335.4
	370TB22	グレー 新REけい光体	取付ラグ付 バンド補強	90	36.5±1.6	370.5±9.5	372.9±3.0	317.9±3.0	248.9±3.0	335.4
	370UB22	ティント 新REけい光体	取付ラグ付 バンド補強	90	36.5±1.6	370.5±9.5	372.9±3.0	317.9±3.0	248.9±3.0	335.4
	◎370VB22	グレー 新REけい光体	取付ラグ付 バンド補強	90	29.1±1.6	350.5±9.5	372.9±3.0	317.9±3.0	248.9±3.0	335.4
	◎370WB22	ティント 新REけい光体	取付ラグ付 バンド補強	90	29.1±1.6	350.5±9.5	372.9±3.0	317.9±3.0	248.9±3.0	335.4
	400BNB22B	クリア 新REけい光体	取付ラグ付 バンド補強	90	36.5±1.6	399.0±1.0	400.0±3.0	351.0±3.0	285.0±3.0	369.0
	☆400CUB22A	クリア 新REけい光体	バンド補強	90	36.5±1.6	384.0±1.0	400.0±3.0	351.0±3.0	285.0±3.0	369.0
16	400CVB22A	クリア 新REけい光体	バンド補強	90	36.5±1.6	399.0±1.0	400.0±3.0	351.0±3.0	285.0±3.0	369.0
	400DMB22A	クリア 新REけい光体	取付ラグ付 バンド補強	90	36.5±1.6	399.0±1.0	400.0±3.0	351.0±3.0	285.0±3.0	369.0
	420EB22	グレー 新REけい光体	取付ラグ付 バンド補強	90	36.5±1.6	402.0±9.5	423.6±3.0	362.4±3.0	283.3±3.0	382.3
	420FB22	ティント 新REけい光体	取付ラグ付 バンド補強	90	36.5±1.6	398.0±9.5	423.6±3.0	362.4±3.0	283.3±3.0	382.3
	420CB22	クリア 新REけい光体	取付ラグ付 バンド補強	90	36.5±1.6	398.0±9.5	423.6±3.0	362.4±3.0	283.3±3.0	382.3
	420DB22	グレー 新REけい光体	取付ラグ付 バンド補強	90	36.5±1.6	398.0±9.5	423.6±3.0	362.4±3.0	283.3±3.0	382.3
	420GB22	クリア 新REけい光体	取付ラグ付 バンド補強	90	36.5±1.6	398.0±9.5	423.6±3.0	362.4±3.0	283.3±3.0	382.3
	420JB22	グレー 新REけい光体	取付ラグ付 バンド補強	90	36.5±1.6	398.0±9.5	423.6±3.0	362.4±3.0	283.3±3.0	382.3
	420KB22	ティント 新REけい光体	取付ラグ付 バンド補強	90	36.5±1.6	398.0±9.5	423.6±3.0	362.4±3.0	283.3±3.0	382.3
	420HB22	クリア 新REけい光体	取付ラグ付 バンド補強	90	36.5±1.6	398.0±9.5	419.6±3.0	362.4±3.0	283.3±3.0	382.3
18	470BFB22	クリア 新REけい光体	取付ラグ付 バンド補強	90	36.5±1.6	425.8±9.5	477.5±3.0	409.2±3.0	319.0±3.0	432.3
	470JB22	クリア 新REけい光体	取付ラグ付 バンド補強	90	36.5±1.6	429.8±9.5	477.5±3.0	409.2±3.0	319.0±3.0	432.3
	470BKB22	グレー 新REけい光体	取付ラグ付 バンド補強	90	36.5±1.6	429.8±9.5	477.5±3.0	409.2±3.0	319.0±3.0	432.3
	470BLB22	ティント 新REけい光体	取付ラグ付 バンド補強	90	36.5±1.6	429.8±9.5	477.5±3.0	409.2±3.0	319.0±3.0	432.3

備考 BM—ブラックサラウンド方式 BGD—青の電子銃を下側にて動作

効 径 Screen Dimensions			画 面 有効面積 Useful Screen Area (cm ²)	べ ー ス Base	口金接続 Basing Designation	ヒ ー タ Heater		最大陽極 電 圧 Max. Anode Volts (kV)	使 用 例 Typical Operating Conditions				備 考 Remarks
長 径 Hor. Axis (mm)	短 径 Ver. Axis (mm)	電 圧 Ef (V)				電 流 If (mA)	陽極電圧 Anode Volts Eb (kV)		集束電圧 Focus Volts Ec ₁ (V)	第2グリッド 電 圧 No.2 Grid Volts Ec ₂ (V)	第1グリッド カットオフ電圧 Raster Cutoff Volts Eco (V)		
183.5	141.6	254	B12-246	14 BE	6.3	900	22.5	18	Ec ₄ -75~400	150~420	-100		
192.6	144.5	269	B12-262	特 殊	6.3	600	22.5	20	Ec ₃ 2690~4500	200~420	-100	IL	
245.0	191.0	444	B12-246	14 BH	6.3	900	22.5	20	Ec ₄ -75~400	260~540	-80		
254.5	199.0	482	B12-246	14 BH	6.3	900	22.5	20	Ec ₄ -75~400	150~420	-100		
254.5	199.0	482	B12-246	14 BH	6.3	900	22.5	20	Ec ₄ -75~400	150~420	-100		
254.5	199.0	482	B12-246	14 BH	6.3	900	22.5	20	Ec ₄ -75~400	150~420	-100	BM	
254.5	199.0	482	B12-246	14 BH	6.3	900	22.5	20	Ec ₄ -75~400	150~420	-100		
254.5	199.0	482	B12-246	14 BH	6.3	900	22.5	20	Ec ₄ -75~400	150~420	-100	BGD	
280.8	210.6	581	B12-246	14 BH	6.3	900	22.5	20	Ec ₄ -75~400	150~420	-100	BM	
280.8	210.6	581	B12-246	14 BH	6.3	900	22.5	20	Ec ₄ -75~400	150~420	-100		
280.8	210.6	581	B12-246	14 BH	6.3	900	22.5	20	Ec ₄ -75~400	150~420	-100		
280.8	210.6	581	B12-246	14 BH	6.3	900	22.5	20	Ec ₄ -75~400	150~420	-100	BGD, BM	
280.8	210.6	581	B12-246	14 BH	6.3	900	22.5	20	Ec ₄ -75~400	150~420	-100	BGD	
280.8	210.6	581	B12-246	14 BH	6.3	900	22.5	20	Ec ₄ -75~400	150~420	-100	BGD	
280.8	210.6	581	B12-262	特 殊	6.3	600	22.5	20	Ec ₃ 2690~4500	200~420	-100	IL	
280.8	210.6	581	B12-262	特 殊	6.3	600	22.5	20	Ec ₃ 2690~4500	200~420	-100	IL	
319.0	249.0	755	B12-246	14 BH	6.3	900	23	20	Ec ₄ -75~400	125~370	-70		
319.0	249.0	755	B12-246	14 BE	6.3	900	23	20	Ec ₃ 3360~4000	125~370	-70		
319.0	249.0	755	B12-246	14 BH	6.3	900	23	20	Ec ₄ -75~400	125~370	-70		
319.0	249.0	755	B12-246	14 BH	6.3	900	23	20	Ec ₄ -75~400	125~370	-70	BM	
322.1	241.6	753	B12-246	14 BH	6.3	900	22.5	20	Ec ₄ -75~400	150~420	-100		
322.1	241.6	753	B12-246	14 BH	6.3	900	22.5	20	Ec ₄ -75~400	-150~390	-100		
322.1	241.6	753	B12-246	14 BH	6.3	900	22.5	20	Ec ₄ -75~400	-150~390	-100	BM	
322.1	241.6	753	B12-246	14 BH	6.3	900	22.5	20	Ec ₄ -75~400	-150~390	-100	BM	
322.1	241.6	753	B12-246	14 BH	6.3	900	22.5	20	Ec ₄ -75~400	-150~390	-100	BM, BGD	
322.1	241.6	753	B12-246	14 BH	6.3	900	22.5	20	Ec ₄ -75~400	-150~390	-100	BM, BGD	
322.1	241.6	753	B12-246	14 BH	6.3	900	22.5	20	Ec ₄ -75~400	-150~390	-100	BM, BGD	
322.1	241.6	753	B12-246	14 BH	6.3	900	22.5	20	Ec ₄ -75~400	-150~390	-100	BM, BGD	
364.2	273.2	696	B12-246	14 BE	6.3	900	27.5	25	Ec ₃ 4200~5000	150~420	-100	BM	
364.2	273.2	696	B12-246	14 BH	6.3	900	22.5	20	Ec ₄ -75~400	150~420	-100	BM	
364.2	273.2	696	B12-246	14 BH	6.3	900	22.5	20	Ec ₄ -75~400	150~420	-100		
364.2	273.2	696	B12-246	14 BH	6.3	900	22.5	20	Ec ₄ -75~400	150~420	-100		

IL - 電子銃はIn Line 配列

カラーテレビ用ブラウン管

Color Picture Tubes

形 Size	名 Tube Type	スクリーン 赤けい光体 Screen Red Phosphor	補強の有無 Implosion Protection	偏向角 (対角) Defle. Angle (Diag.) (deg.)	ネック直径 Neck Diameter (mm)	全長 Overall Length (mm)	最大径 Greatest Dimensions			有 Min. Useful 対角 Diagonal (mm)
							対角 Diagonal (mm)	長径 Hor. Axis (mm)	短径 Ver. Axis (mm)	
18	47OCEB22	グレー 新REけい光体	取付ラグ付 バンド補強	90	36.5±1.6	425.8±9.5	477.5±3.0	409.2±3.0	319.0±3.0	432.3
	47OCFB22	グレー 新REけい光体	取付ラグ付 バンド補強	90	36.5±1.6	429.8±9.5	477.5±3.0	409.2±3.0	319.0±3.0	432.3
19	☆49OAHB22B	グレー 新REけい光体	—	90	36.5±1.6	446.5±9.5	493.3±2.4	431.2±2.4	347.1±2.4	459.1
	49OAJB22B	ダークテイントノングレア 新REけい光体	ボンド補強	90	36.5±1.6	451.4±9.5	493.3±2.4	431.2±2.4	347.1±2.4	459.1
	☆49OBDB22D	グレー 新REけい光体	ボンド補強	90	36.5±1.6	451.4±9.5	493.3±2.4	431.2±2.4	347.1±2.4	459.1
	☆49OBFB22A	グレー 新REけい光体	取付ラグ付 バンド補強	90	36.5±1.6	446.5±9.5	500.0±3.0	435.2±3.0	353.1±3.0	459.1
	49OBLB22A	グレー 新REけい光体	取付ラグ付 バンド補強	90	36.5±1.6	456.5±9.5	500.0±3.0	435.2±3.0	353.1±3.0	459.1
	49OBVB22A	ダークテイントノングレア 新REけい光体	ボンド補強	90	36.5±1.6	461.4±9.5	493.3±2.4	431.2±2.4	347.1±2.4	459.1
	☆49OBZB22A	グレー 新REけい光体	—	90	36.5±1.6	456.5±9.5	493.3±2.4	431.2±2.4	347.1±2.4	459.1
	☆49OCAB22A	ダークテイント 新REけい光体	ボンド補強	90	36.5±1.6	451.4±9.5	493.3±2.4	431.2±2.4	347.1±2.4	459.1
	49OCMB22A	テイント 新REけい光体	取付ラグ付 バンド補強	90	36.5±1.6	456.5±9.5	500.0±3.0	435.2±3.0	353.1±3.0	459.1
	☆49OCNB22A	テイント 新REけい光体	取付ラグ付 バンド補強	90	36.5±1.6	446.5±9.5	500.0±3.0	435.2±3.0	353.1±3.0	459.1
	☆49OCSB22A	テイント 新REけい光体	バンド補強	90	36.5±1.6	446.5±9.5	500.0±3.0	435.2±3.0	353.1±3.0	459.1
	☆49ODLB22A	テイント 新REけい光体	バンド補強	90	36.5±1.6	456.5±9.5	500.0±3.0	435.2±3.0	353.1±3.0	459.1
20	51OAXB22A	グレー 新REけい光体	取付ラグ付 バンド補強	90	36.5±1.6	454.4±9.5	520.0±3.0	443.9±3.0	344.9±3.0	480
	51OBTB22	クリア 新REけい光体	取付ラグ付 バンド補強	90	36.5±1.6	454.4±9.5	520.0±3.0	443.9±3.0	344.9±3.0	480
	51OBVB22	クリア 新REけい光体	ボンド補強	90	36.5±1.6	459.3±9.5	513.6±3.0	440.5±3.0	341.8±3.0	480
	51OHB22B	テイント 新REけい光体	取付ラグ付 バンド補強	90	36.5±1.6	454.4±9.5	520.0±3.0	443.9±3.0	344.9±3.0	480
	51OJB22A	テイント 新REけい光体	取付ラグ付 バンド補強	90	36.5±1.6	458.4±9.5	520.0±3.0	443.9±3.0	344.9±3.0	480
	51OLB22B	グレー 新REけい光体	取付ラグ付 バンド補強	90	36.5±1.6	454.4±9.5	520.0±3.0	443.9±3.0	344.9±3.0	480
	51ONB22A	ダークテイント 新REけい光体	ボンド補強	90	36.5±1.6	459.3±9.5	513.6±3.0	440.5±3.0	341.8±3.0	480
	51OSB22A	グレー 新REけい光体	ボンド補強	90	36.5±1.6	459.3±9.5	513.6±3.0	440.5±3.0	341.8±3.0	480
	51OUB22A	グレー 新REけい光体	取付ラグ付 バンド補強	90	36.5±1.6	458.4±9.5	520.0±3.0	443.9±3.0	344.9±3.0	480
	51OVB22A	ダークテイントノングレア 新REけい光体	ボンド補強	90	36.5±1.6	463.3±9.5	513.6±3.0	440.5±3.0	341.8±3.0	480
	◎E2309	新REけい光体	取付ラグ付 バンド補強	110	36.5±1.6	368.5±9.5	513.6±3.0	440.5±3.0	341.8±3.0	480
	◎E2310	新REけい光体	取付ラグ付 バンド補強	110	29.1±1.6	352.4±9.5	513.6±3.0	440.5±3.0	341.8±3.0	480

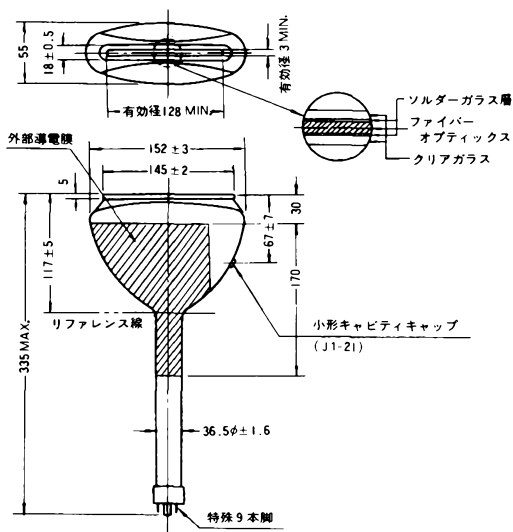
備考 BM—ブラックサラウンド方式、 BGD—青の電子銃を下側にて動作、 IL—電子銃はIn Line 配列

効 径 Screen Dimensions			画 面 有効面積 Useful Screen Area (cm ²)	べ ー ス Base	口金接続 Basing Designation	ヒ ー タ Heater		最大陽極 電 圧 Max. Anode Volts (kV)	使 用 例 Typical Operating Conditions				備 考 Remarks
長 径 Hor. Axis (mm)	短 径 Ver. Axis (mm)	電 圧 Ef (V)				電 流 If (mA)	陽極電圧 Anode Volts Eb (kV)		集束電圧 Focus Volts Ec ₁ (V)	第2グリッド 電 圧 No.2 Grid Volts Ec ₂ (V)	第1グリッド カットオフ電圧 Raster Cutoff Volts Eco (V)		
364.2	273.2	696	B 12-246	14BE	6.3	900	27.5	25	Ec ₃ 4200~5000	150~420	-100	BM	
364.2	273.2	696	B 12-246	14BH	6.3	900	22.5	20	Ec ₄ -75~400	150~420	-100	BM	
395.9	309.5	1161	B 12-246	14BE	6.3	900	27.5	25	Ec ₃ 4200~5000	150~420	-100		
395.9	309.5	1161	B 12-246	14BE	6.3	900	27.5	25	Ec ₃ 4200~5000	150~420	-100		
395.9	309.5	1161	B 12-246	14BE	6.3	900	27.5	25	Ec ₃ 4200~5000	150~420	-100		
395.9	309.5	1161	B 12-246	14BE	6.3	900	27.5	25	Ec ₃ 4200~5000	150~420	-100		
395.9	309.5	1161	B 12-246	14BH	6.3	900	22.5	20	Ec ₄ -75~400	150~420	-100		
395.9	309.5	1161	B 12-246	14BH	6.3	900	22.5	20	Ec ₄ -75~400	150~420	-100		
395.9	309.5	1161	B 12-246	14BH	6.3	900	22.5	20	Ec ₄ -75~400	150~420	-100		
395.9	309.5	1161	B 12-246	14BE	6.3	900	27.5	25	Ec ₃ 4200~5000	150~420	-100		
395.9	309.5	1161	B 12-246	14BH	6.3	900	22.5	20	Ec ₄ -75~400	150~420	-100		
395.9	309.5	1161	B 12-246	14BE	6.3	900	27.5	25	Ec ₃ 4200~5000	150~420	-100		
395.9	309.5	1161	B 12-246	14BE	6.3	900	27.5	25	Ec ₃ 4200~5000	150~420	-100		
395.9	309.5	1161	B 12-246	14BH	6.3	900	22.5	20	Ec ₄ -75~400	150~420	-100	BGD	
404.4	303.3	1191	B 12-246	14BE	6.3	900	27.5	25	Ec ₃ 4200~5000	150~420	-100	BM	
404.4	303.3	1191	B 12-246	14BE	6.3	900	27.5	25	Ec ₃ 4200~5000	150~420	-100	BM	
404.4	303.3	1191	B 12-246	14BE	6.3	900	27.5	25	Ec ₃ 4200~5000	150~420	-100	BM	
404.4	303.3	1191	B 12-246	14BE	6.3	900	27.5	25	Ec ₃ 4200~5000	150~420	-100		
404.4	303.3	1191	B 12-246	14BH	6.3	900	22.5	20	Ec ₄ -75~400	150~420	-100		
404.4	303.3	1191	B 12-246	14BE	6.3	900	27.5	25	Ec ₃ 4200~5000	150~420	-100		
404.4	303.3	1191	B 12-246	14BE	6.3	900	27.5	25	Ec ₃ 4200~5000	150~420	-100		
404.4	303.3	1191	B 12-246	14BH	6.3	900	22.5	21	Ec ₄ -75~400	150~420	-100		
404.4	303.3	1191	B 12-246	14BH	6.3	900	22.5	21	Ec ₄ -75~400	150~420	-100		
404.4	303.3	1190	B 12-246	特殊	6.3	900	27.5	25	Ec ₃ 4200~5000	150~420	-100	IL	
404.4	303.3	1191	B 12-262	13C	6.3	900	27.5	25	Ec ₃ 4200~5000	150~420	-100		

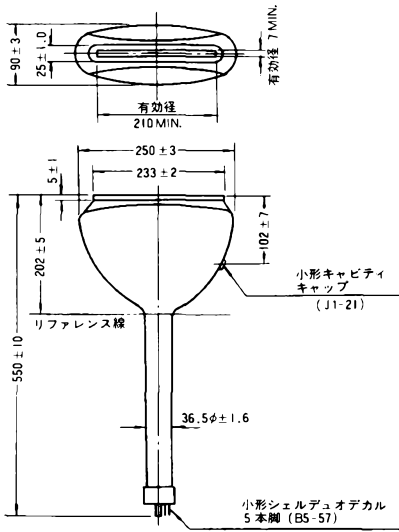
●この他に補修用途専用カラーテレビ用ブラウン管があります。

8. 情報産業用および工業用ブラウン管の外形図および口金接続図

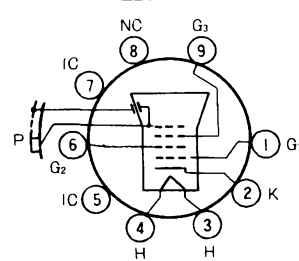
E2636B11



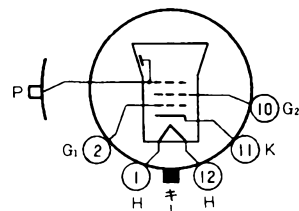
E2022B11



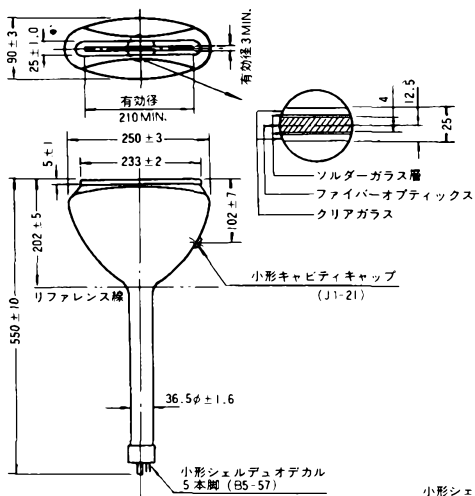
E2636B11



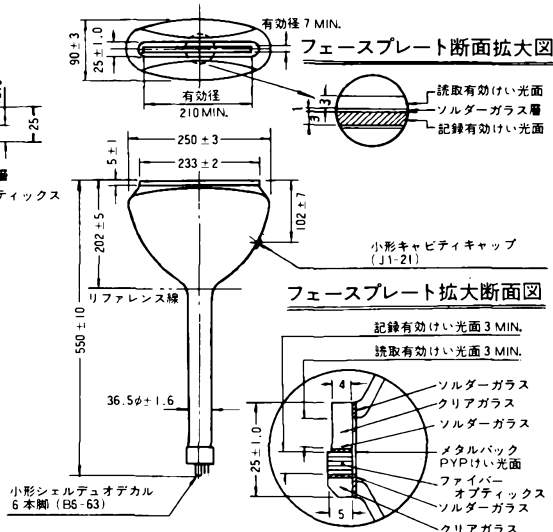
E2022B11



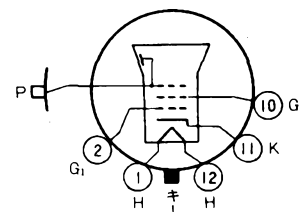
E2600B11



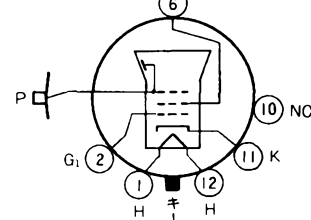
E2611PYP



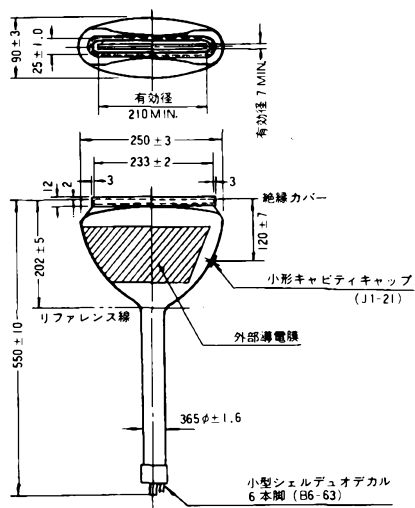
E2600B11



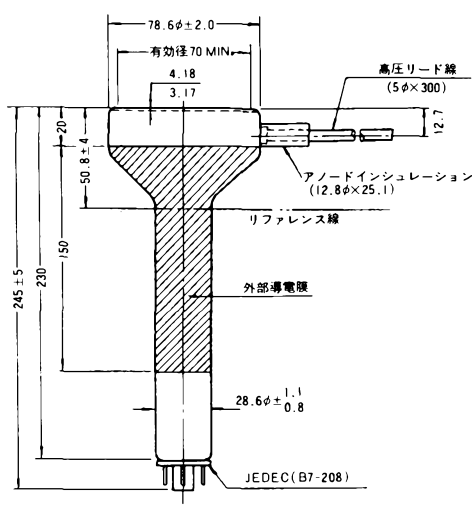
E2611PYP



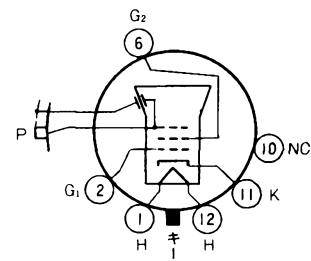
E2036PYP



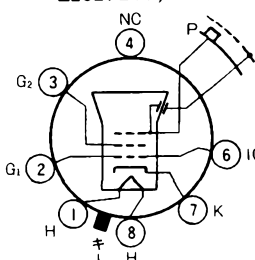
E2627B16, B24



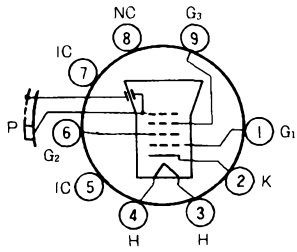
E2036PYP



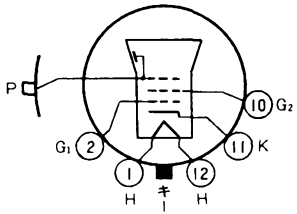
E2627B16, B24



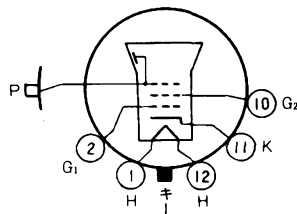
E2636B11



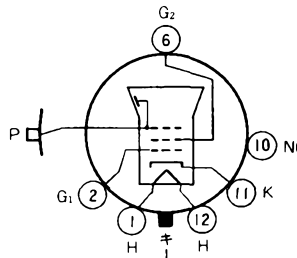
E2022B11



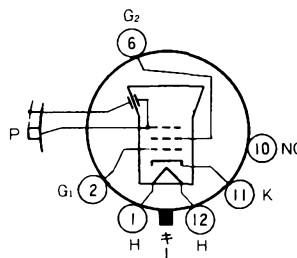
E2600B11



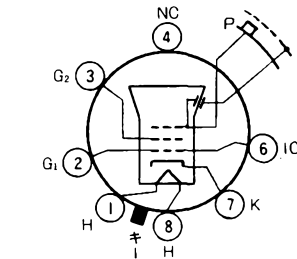
E2611PYP



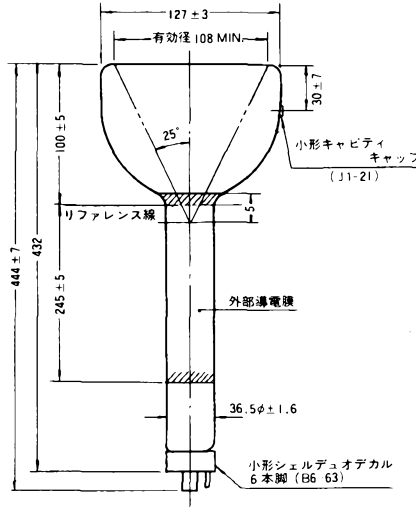
E2036PYP



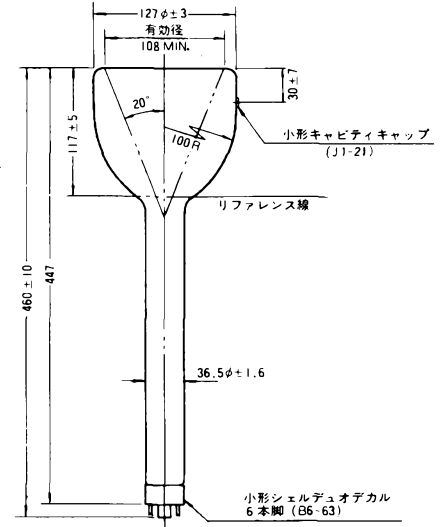
E2627B16, B24



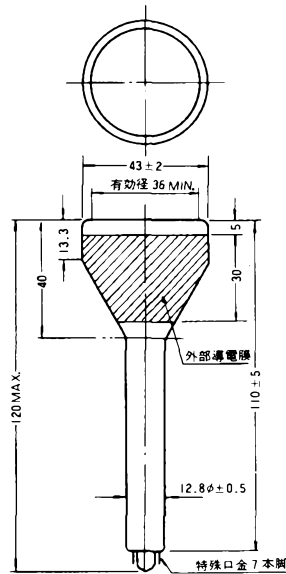
E2616B11, B16, B37, PYP



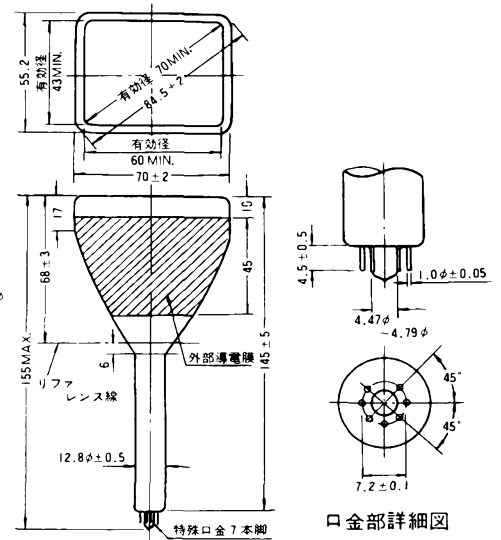
M6507B11, B16, B37, PYP



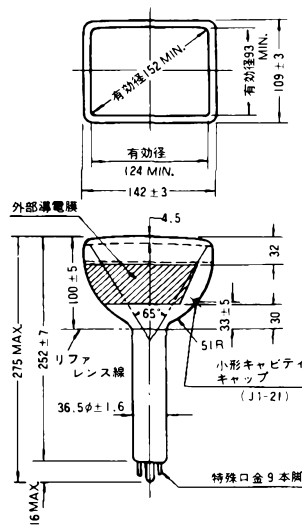
E2622B15



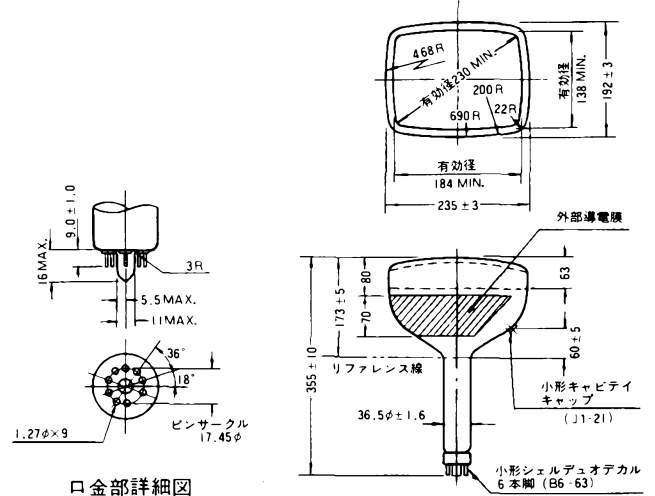
E2633B15

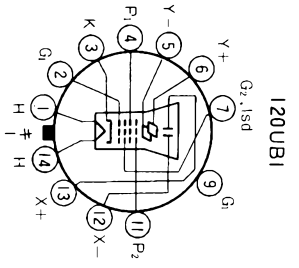


170AB7, B25, B31, B39

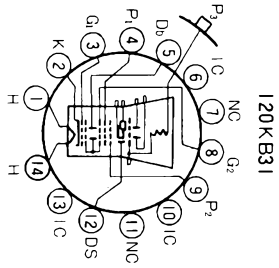


270F B7, B25, B31, B39

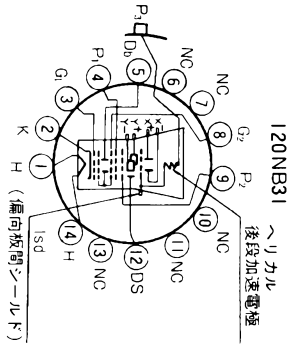




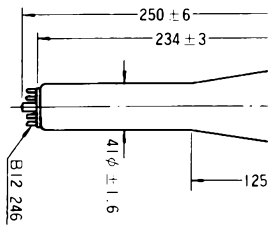
120UB1



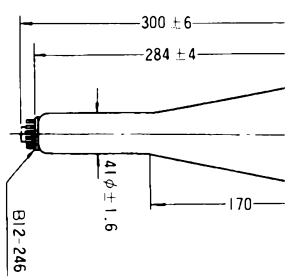
120KB31



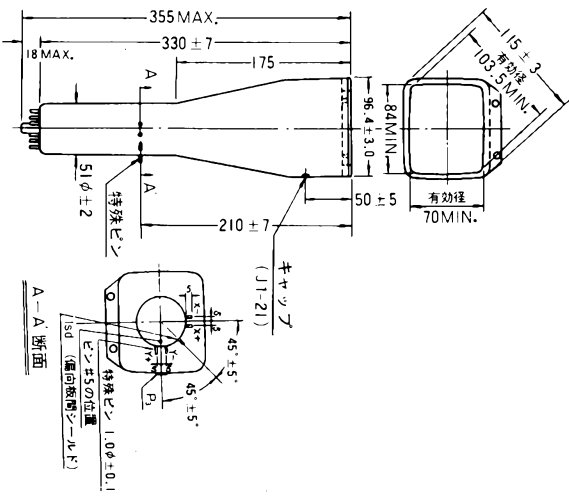
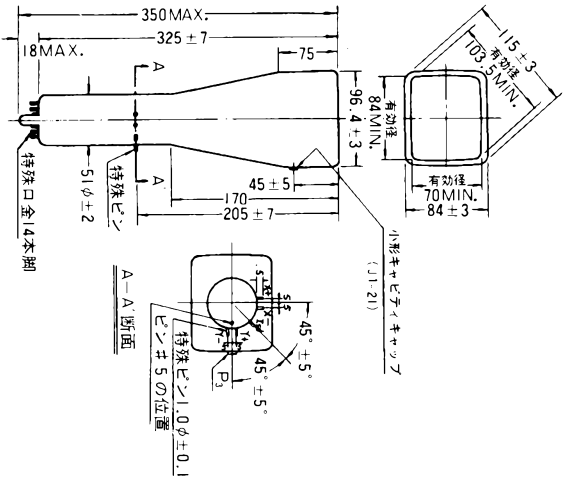
120NB31



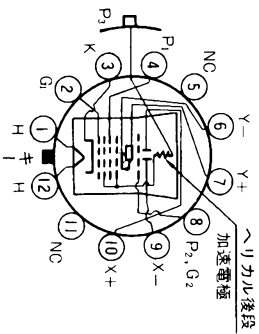
120KB31



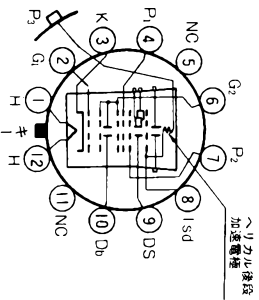
120NB31



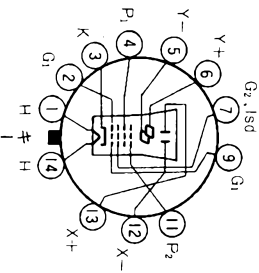
75VB1, B7, B11



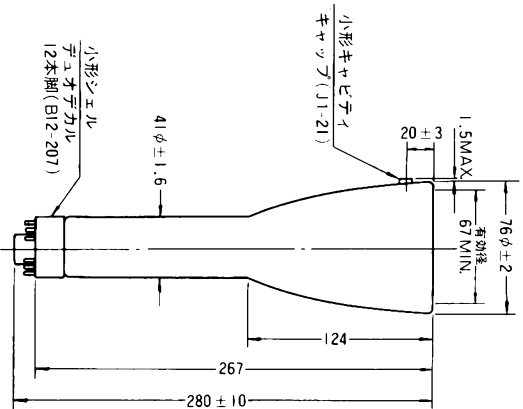
75XB7, B11, B31



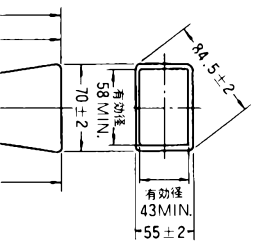
85DB1, B7



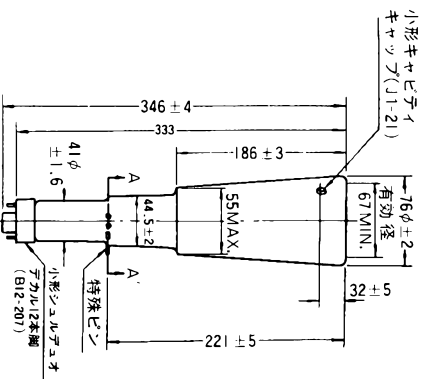
75VB1, B7, B11



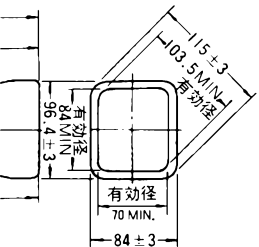
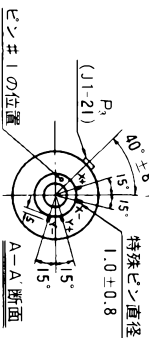
85DB1, B7



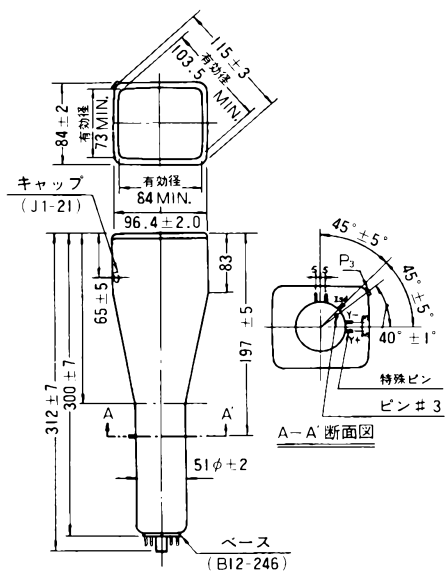
75XB7, B11, B31



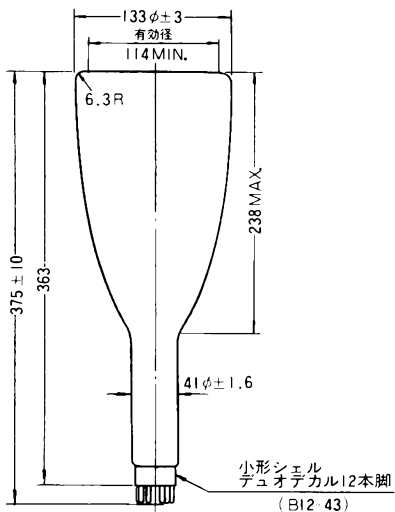
120UB1



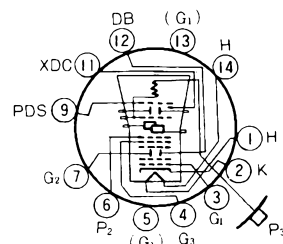
E2625B7, B3I



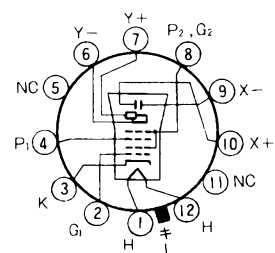
5UPI(F), P7(F), P11(F)



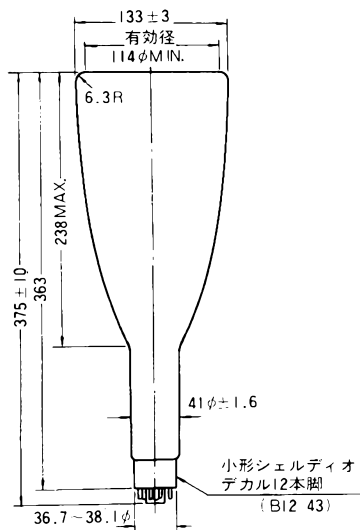
E2625B7, B3I



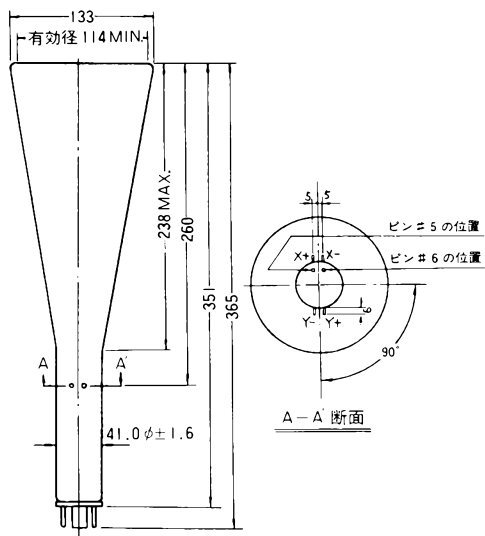
5UPI(F), P7(F), P11(F)



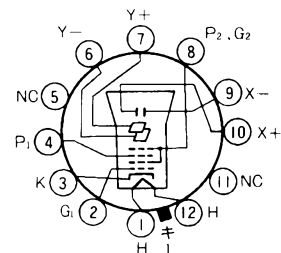
I30ARBI, B7



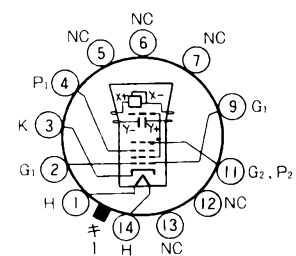
E2017BI



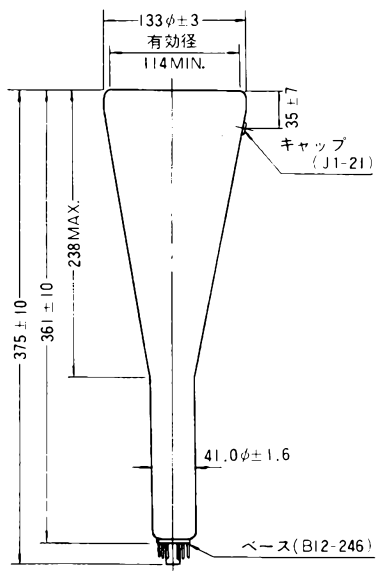
I30ARBI, B7



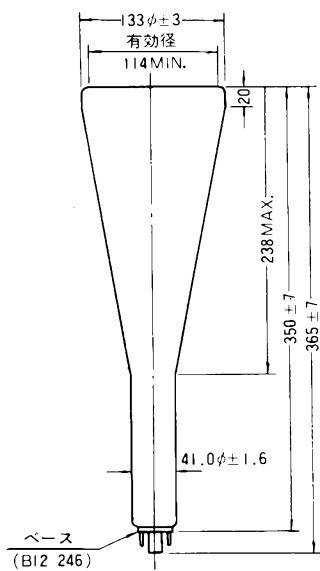
E2017BI



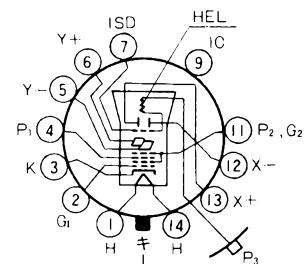
E2038B3I



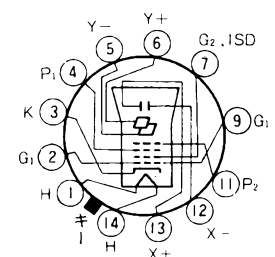
E2637BI



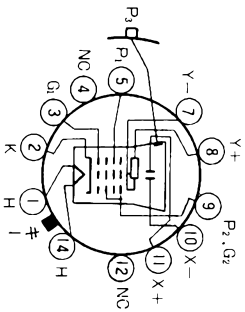
E2038B3I



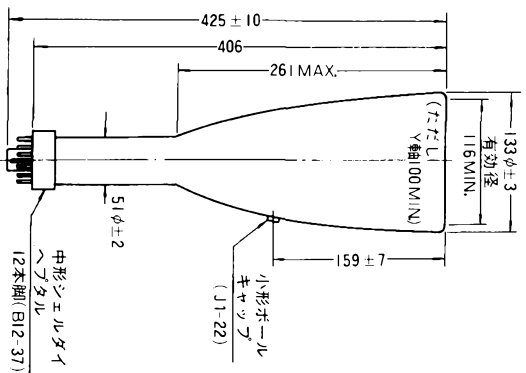
E2637BI



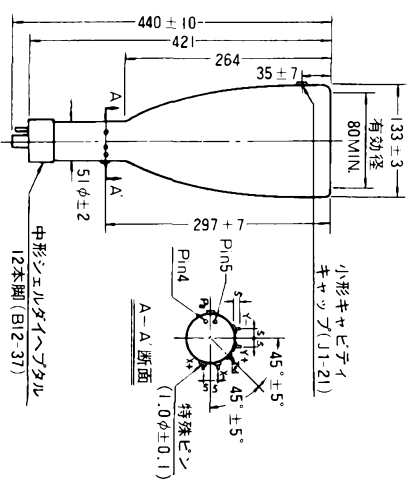
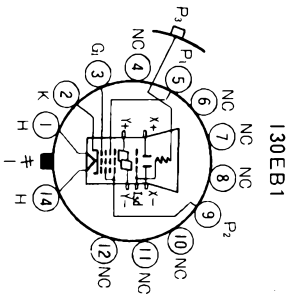
SABP1, P7



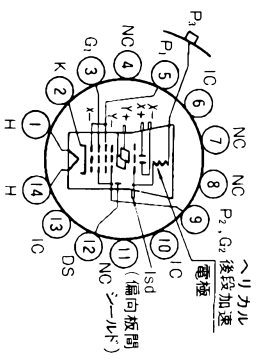
SABP1, P7



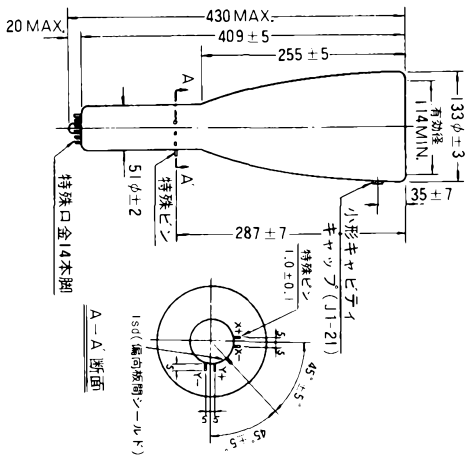
I30EB1



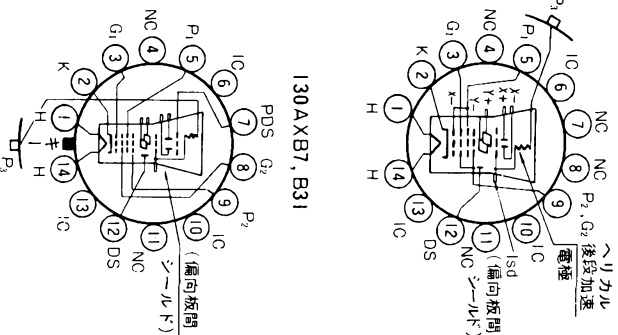
I30AEB31



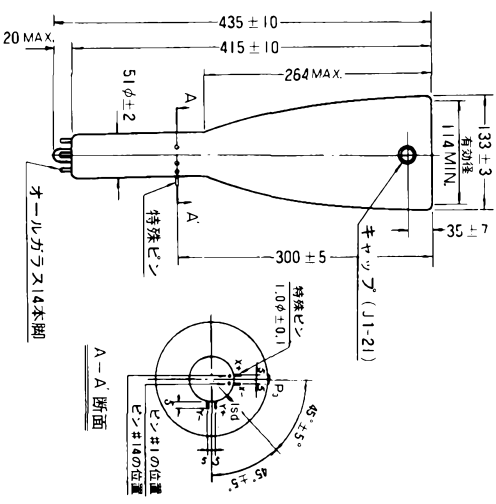
I30AEB31



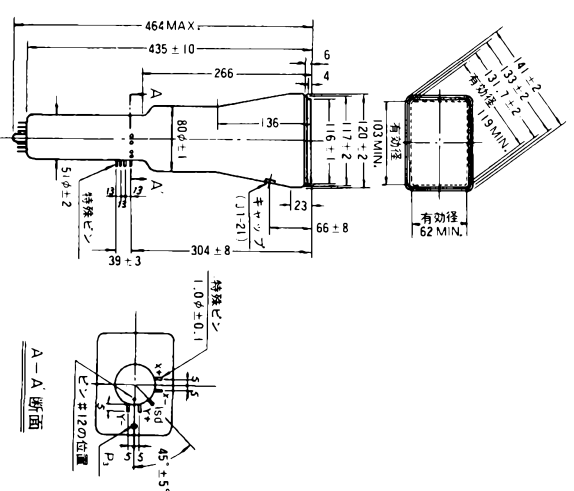
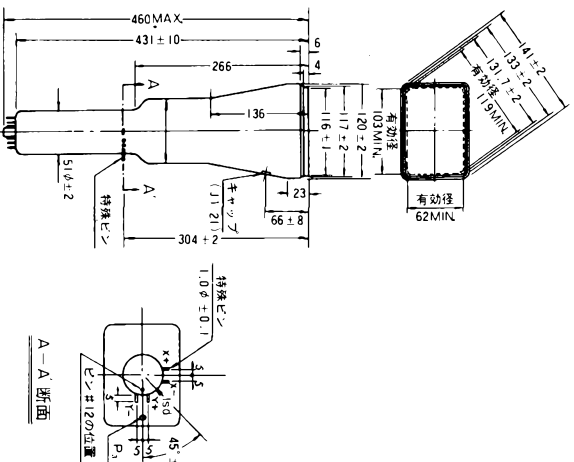
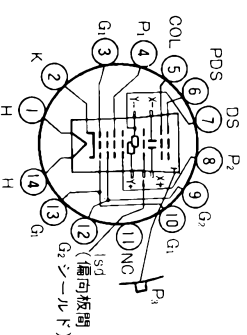
I30AXB7, B31



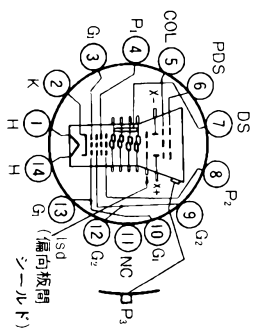
I40WB31



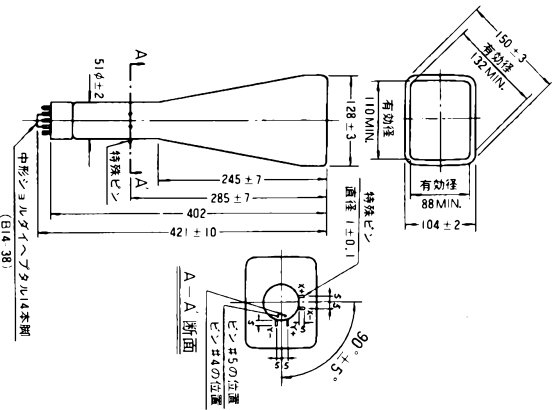
I40ACB31



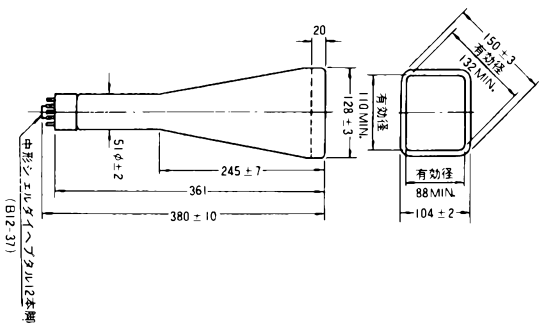
I40ACB31



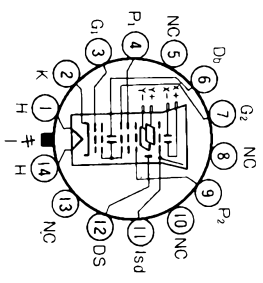
150SB31



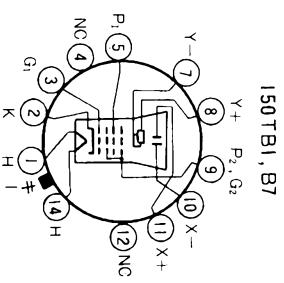
150TB1, B7



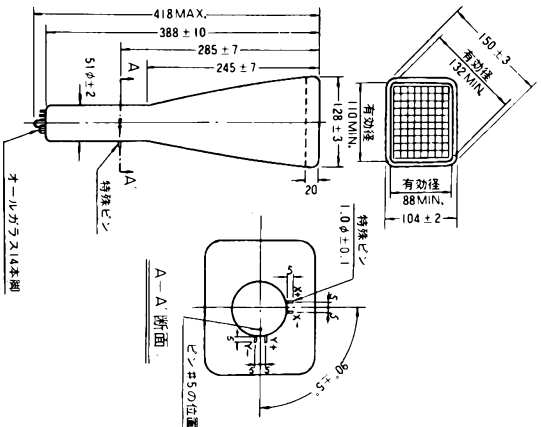
150SB31



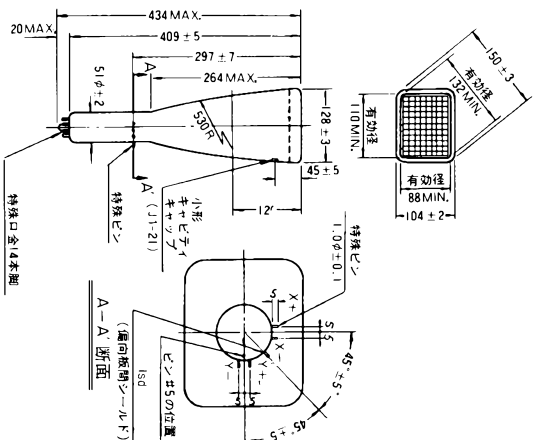
150TB1, B7



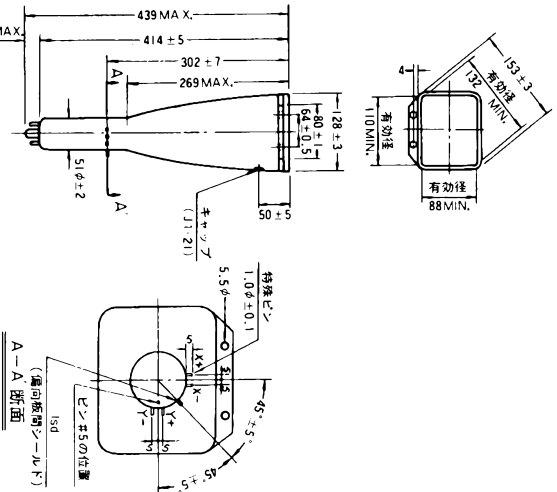
150VB1, B31



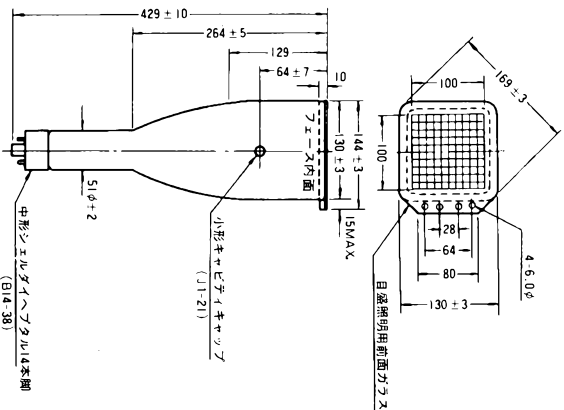
150WB1, B31



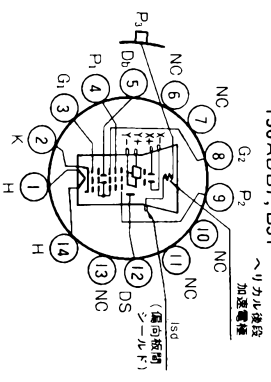
150ADB7, B31



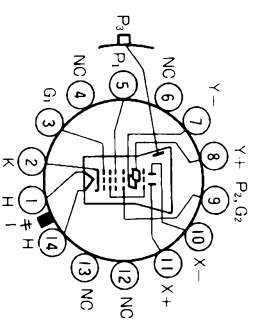
170CB1

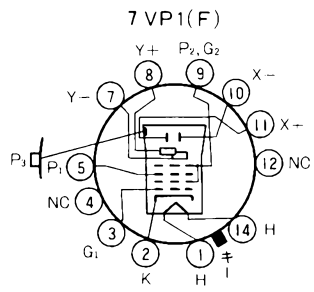


150ADB7, B31

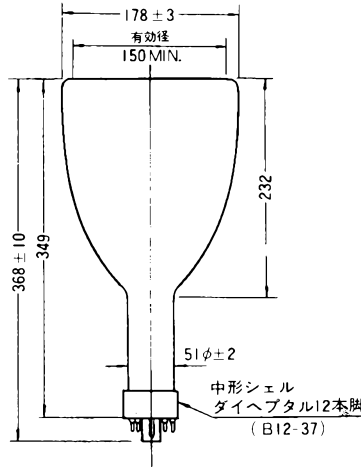


170CB1

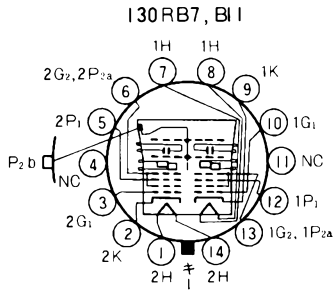
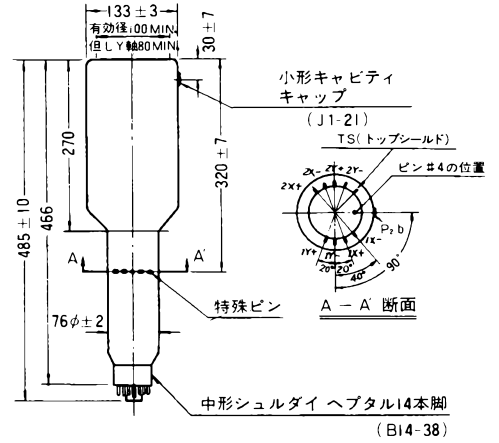




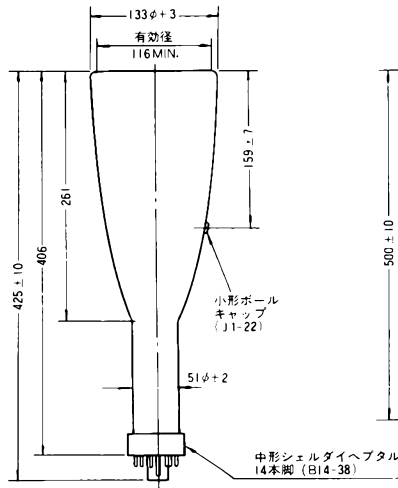
7VP1(F)



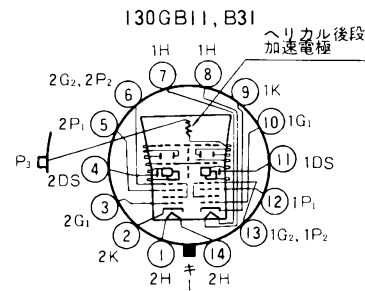
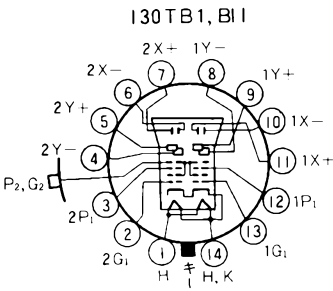
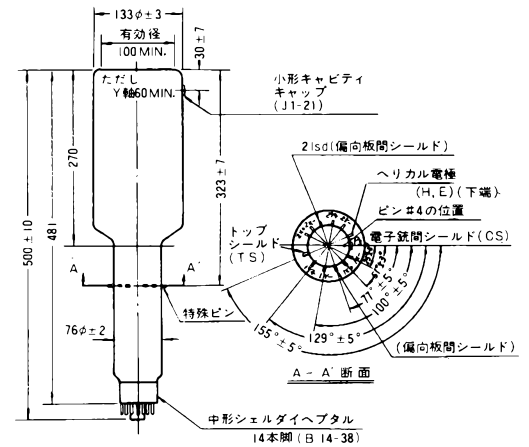
I30RB7, B11



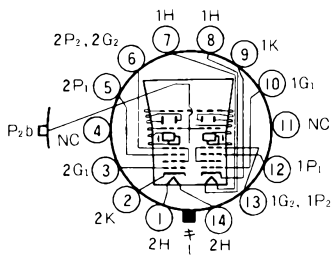
I30TB1, B11



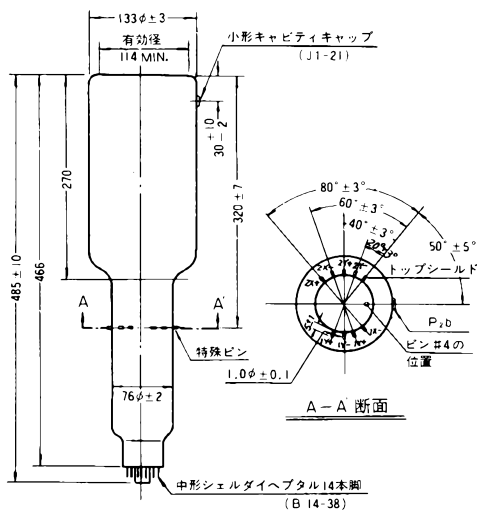
I30GB11, B31



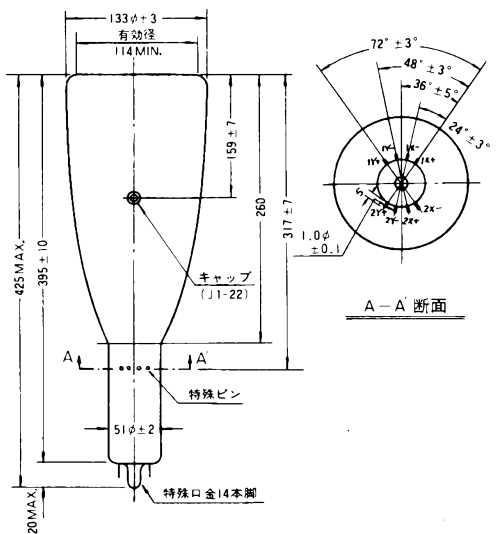
M7185B2A



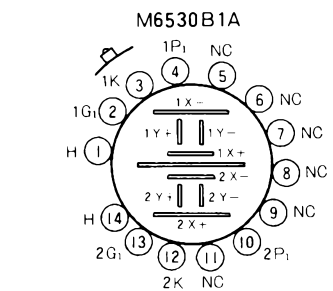
M7185B2A



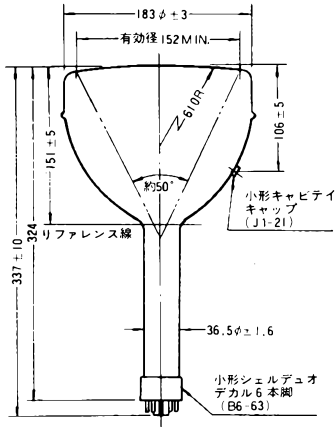
M6530B1A



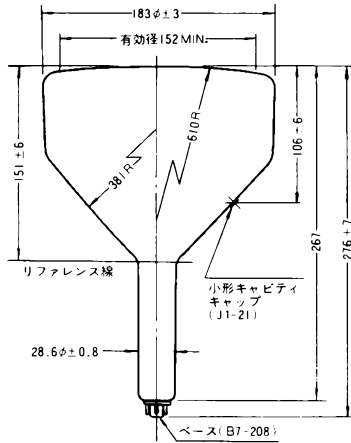
M6530B1A



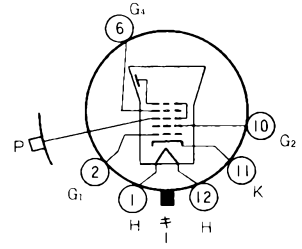
7ABP7A, P26A



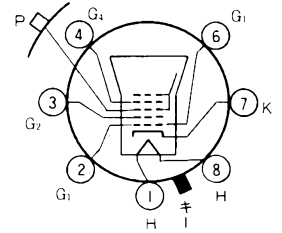
180JB7, B26



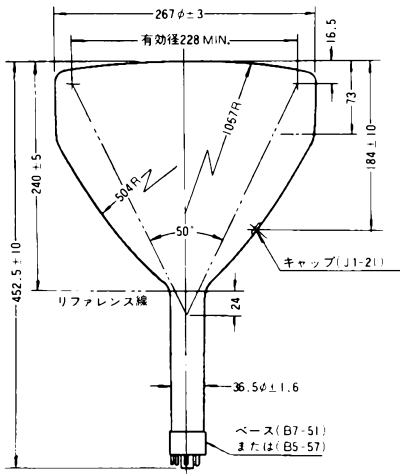
7ABP7A, P26A



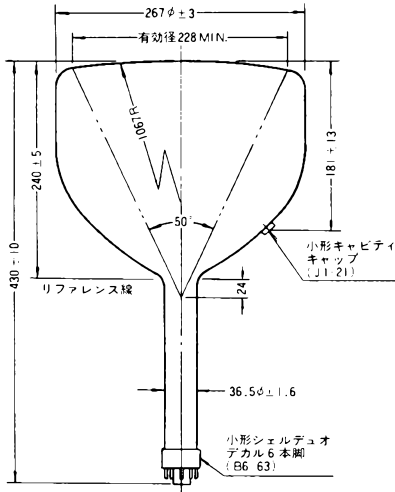
180JB7, B26



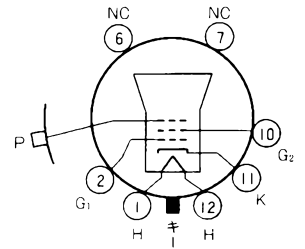
10AKP7, P26



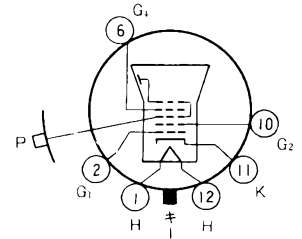
10WP7A, P26A



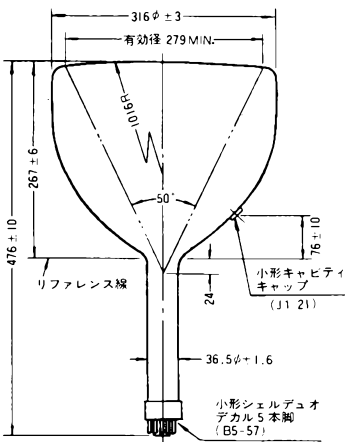
10AKP7, P26



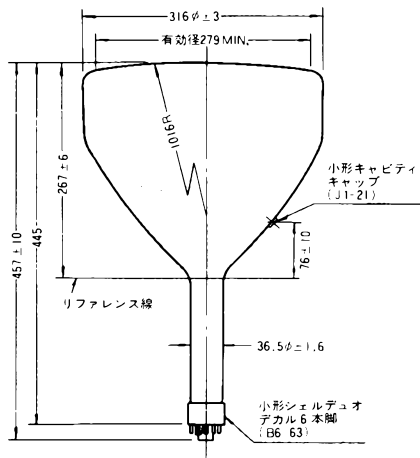
10WP7A, P26A



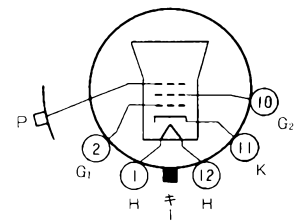
12SP7B, P26B



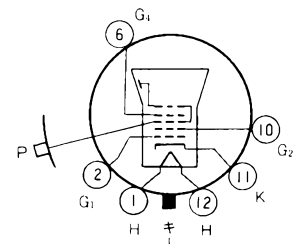
12ABP7A, P26A

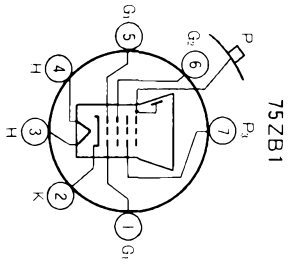


12SP7B, P26B

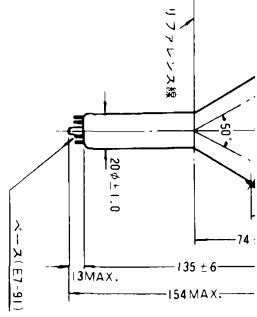
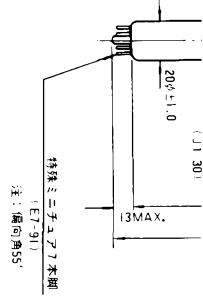
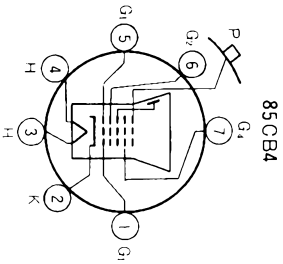
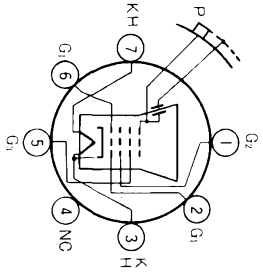


12ABP7A, P26A



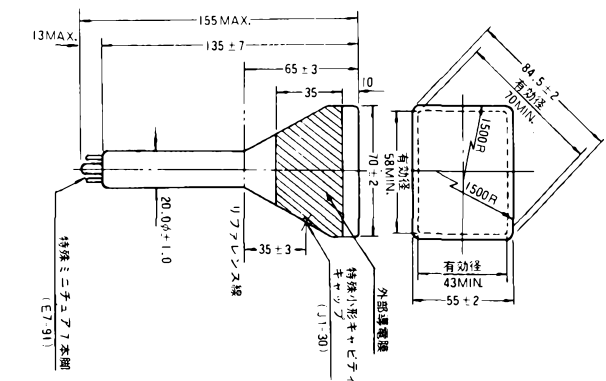
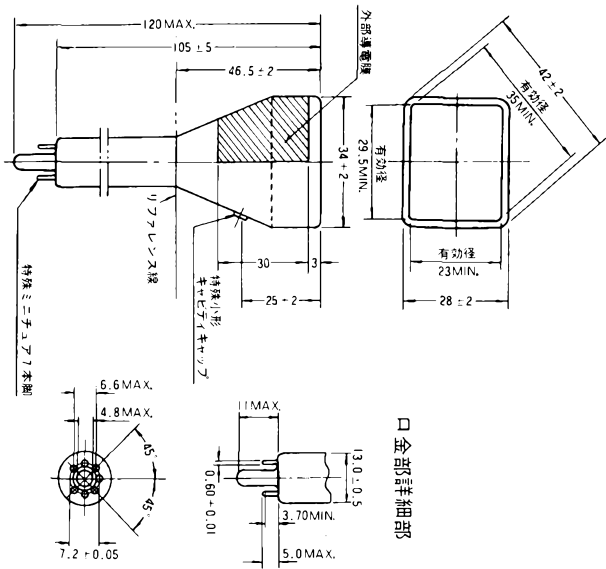


E2601 B4 C

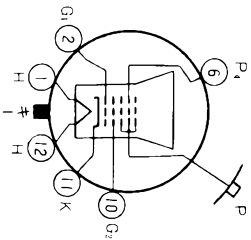


E2601 B4 C

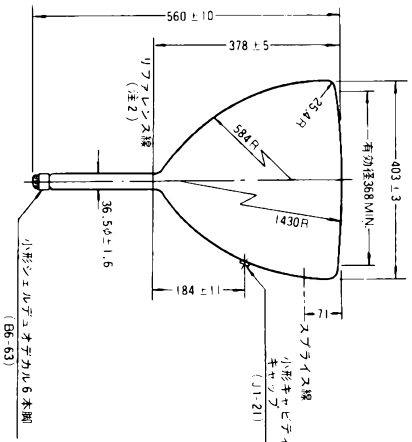
85CB4



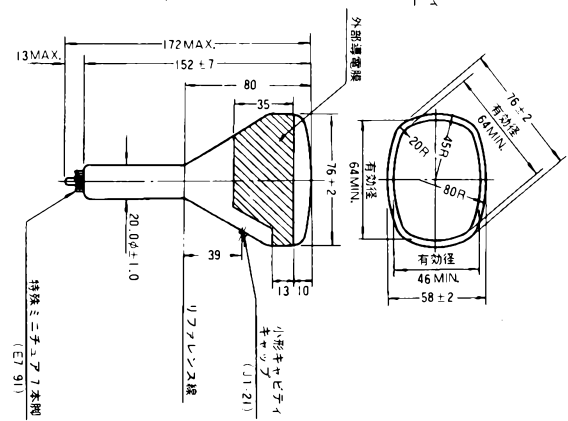
16AKP7, P26



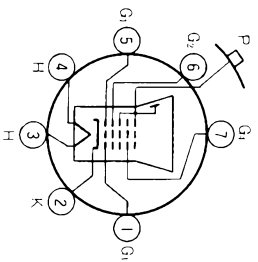
16AKP7, P26



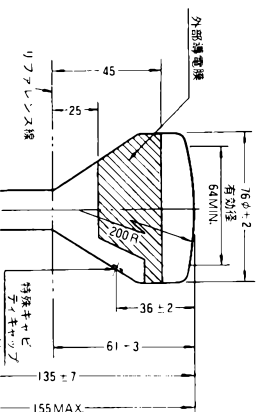
75ALB1



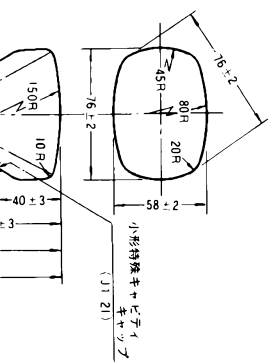
75AMB1



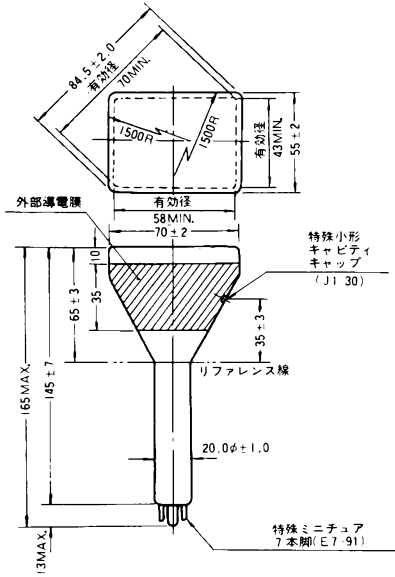
75AMB1



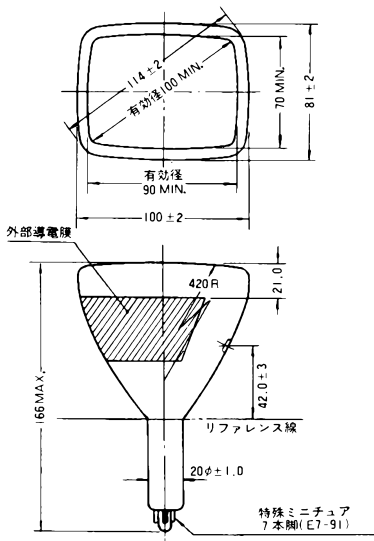
75ZB1



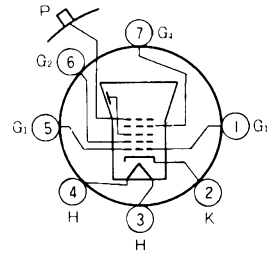
85FB4



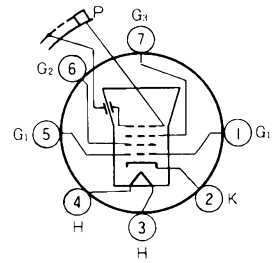
E2008B7 A



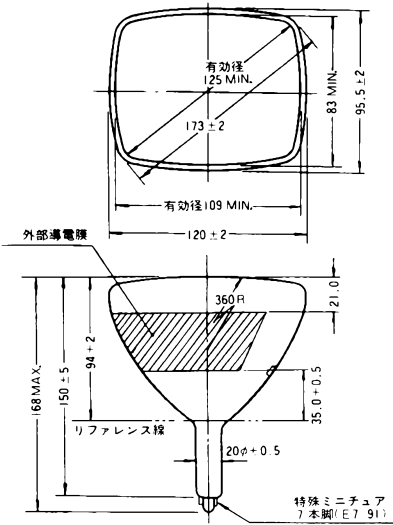
85FB4



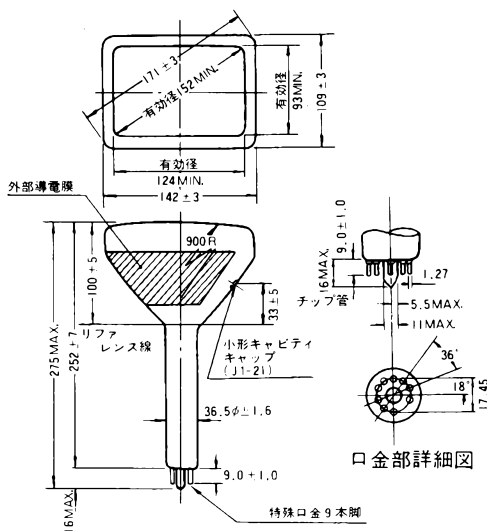
E2008B7A



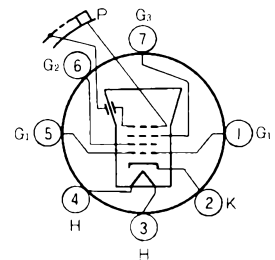
140YB4, B7



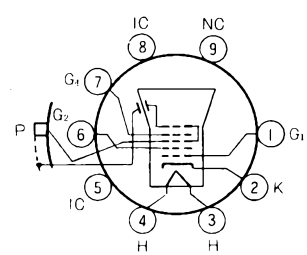
170AB4, B7



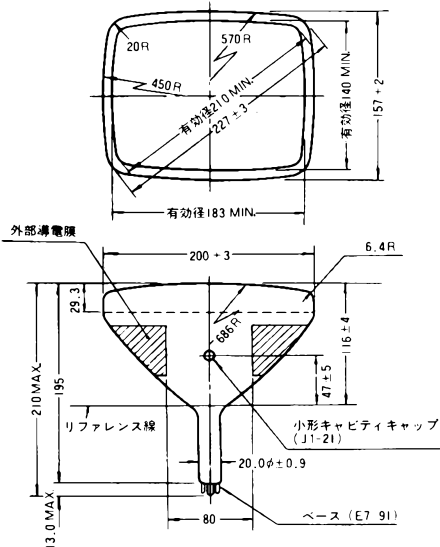
140YB4, B7



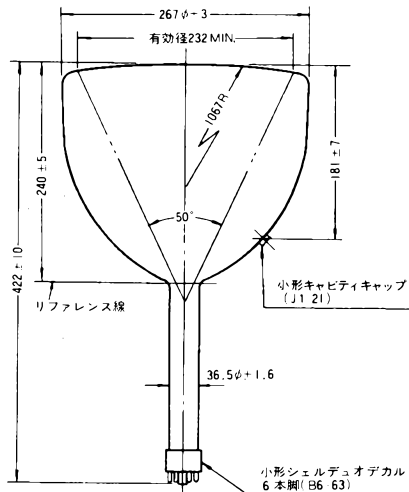
170AB4, B7



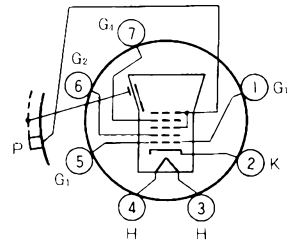
230SB4, B7



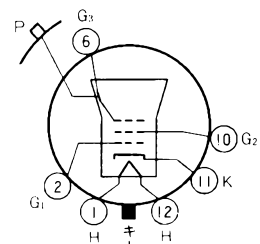
10SP4



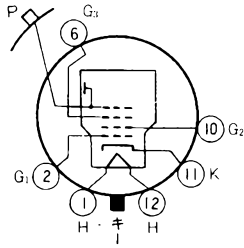
230SB4, B7



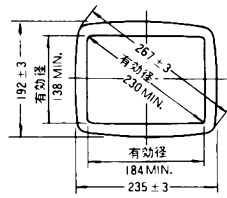
10SP4



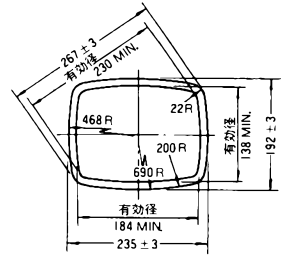
270AB4



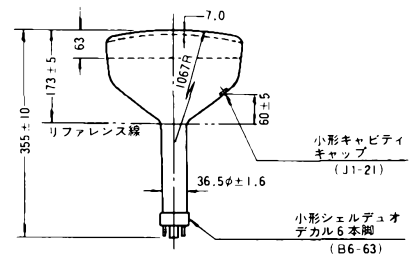
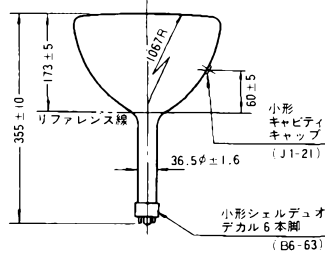
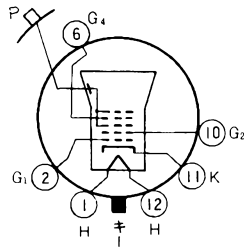
270AB4



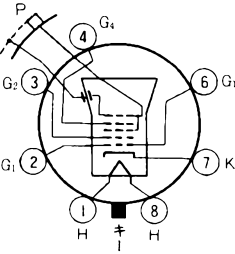
270FB4, B7



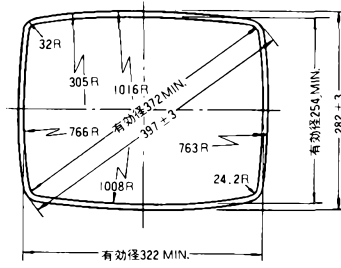
270FB4, B7



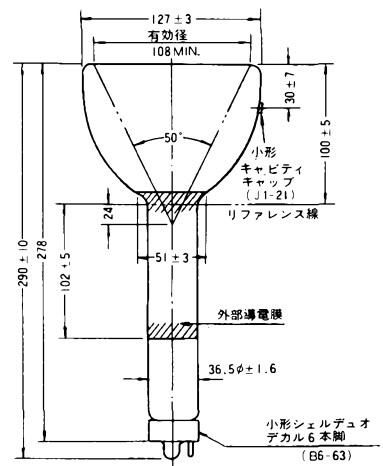
16AUP7



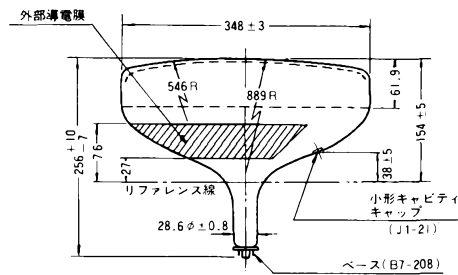
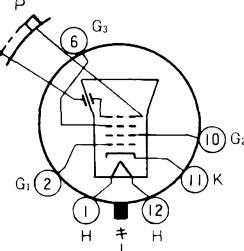
16AUP7



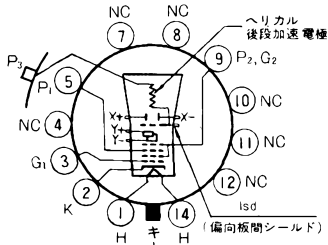
5CNP16, P24



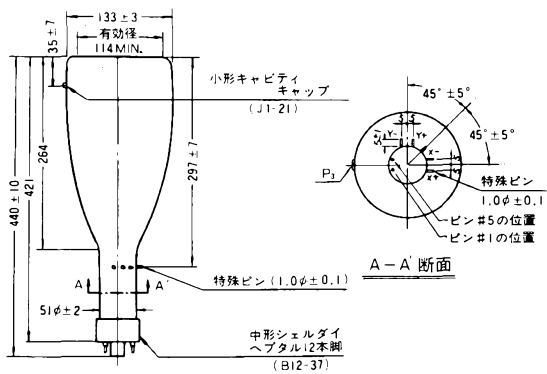
5CNP16, P24



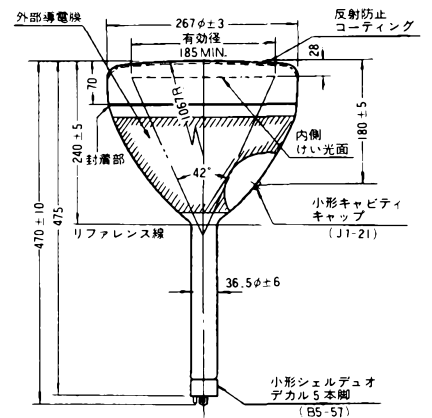
130AKB16, PYP



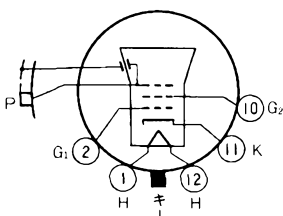
130AKB16, PYP

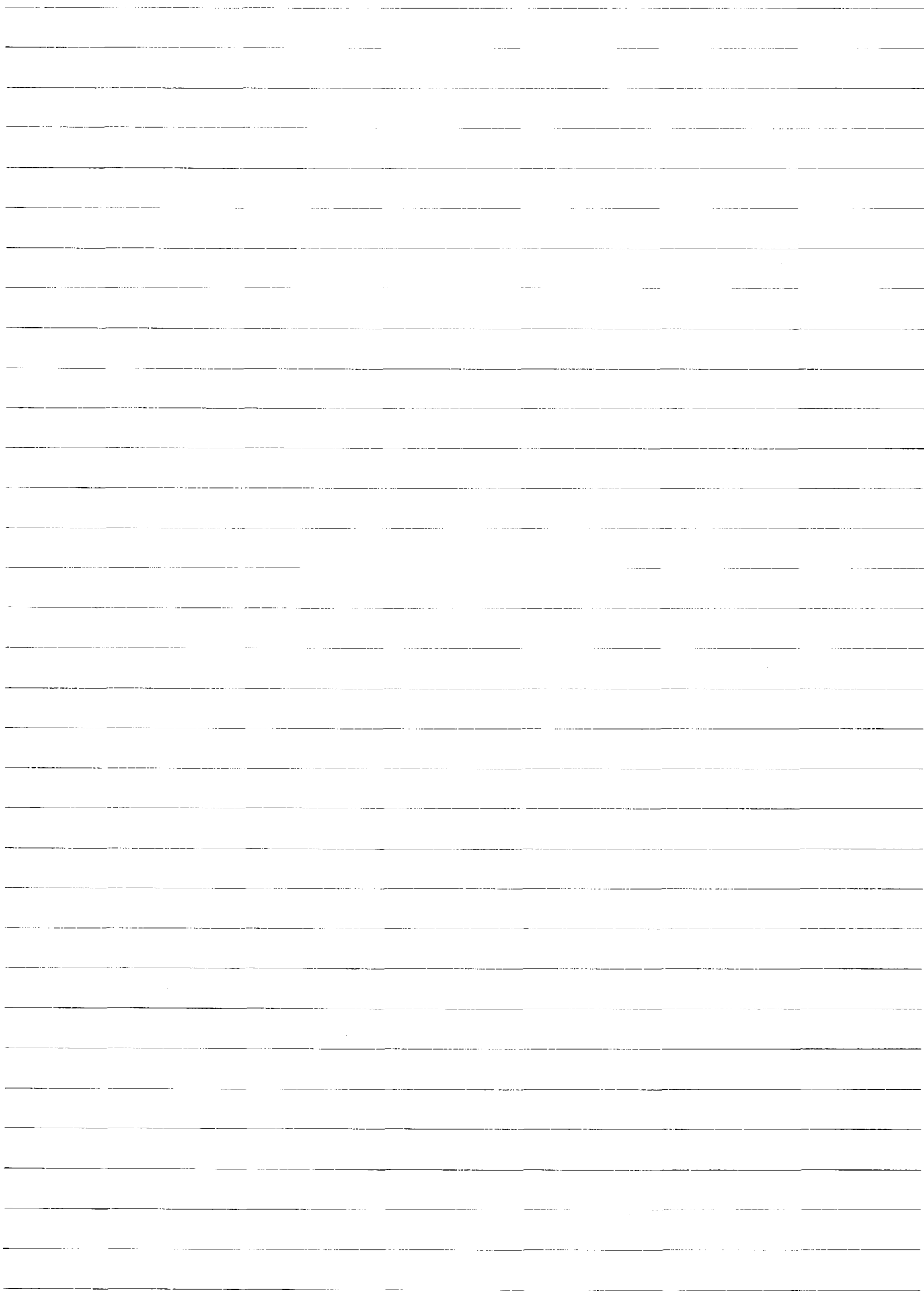


270GB11



270GB11





東芝商事株式会社

		郵便番号		
本店	東京都中央区銀座5の2の1(東芝ビル)	104	☎東京(03)	571-5711(大代)
東京支店	東京都千代田区外神田1の1の8	101	☎東京(03)	255-2111(大代)
首都圏支店	東京都千代田区神田須田町2の25の2(山上ビル)	101	☎東京(03)	251-8811(大代)
大阪支店	大阪市東区本町4の29(東芝大阪ビル)	541	☎大阪(06)	252-1281(大代)
近畿支店	大阪市東区本町4の29(東芝大阪ビル)	541	☎大阪(06)	252-1281(大代)
名古屋支店	名古屋市中区錦2の15の22(協銀ビル)	460	☎名古屋(052)	201-7811(大代)
福岡支店	福岡市長浜2の4の1	810	☎福岡(092)	72-5211(大代)
広島支店	広島市鉄砲町7の24	730	☎広島(0822)	21-4151(大代)
関東支店	東京都千代田区外神田1の1の8	101	☎東京(03)	255-2111(大代)
横浜支店	横浜市中区住吉町1丁目6番地	231	☎横浜(045)	651-1621(大代)
仙台支店	仙台市一番町2丁目1番2号(長銀ビル)	980	☎仙台(0222)	21-1111(大代)
高松支店	高松市朝日町2の22	760	☎高松(0878)	51-6161(大代)
信越支店	新潟市上大川前通一番町154	951	☎新潟(0252)	29-1131(大代)
札幌支店	札幌市北一条西4の2(東邦生命ビル)	060	☎札幌(011)	261-0361(大代)
金沢支店	金沢市増泉町チ61	921	☎金沢(0762)	42-2111(大代)
売店	銀座・金沢			

東京芝浦電気株式会社

		郵便番号		
本社	川崎市堀川町72	210	☎川崎(044)	52-2111(大代)
東京事務所	東京都千代田区内幸町1の1の6(日比谷電ビル)	100	☎東京(03)	501-5411(大代)
西銀座分室	東京都中央区銀座5の2の1(東芝ビル)	104	☎東京(03)	571-5711(大代)
関西支社	大阪市東区本町4の29(東芝大阪ビル)	541	☎大阪(06)	252-1281(大代)
中部支社	名古屋市中区栄2の10の19(商工会議所ビル)	460	☎名古屋(052)	221-7111(大代)
九州支社	福岡市渡辺通り2の1街区82号(電気ビル)	810	☎福岡(092)	76-4431(代)
中国支店	広島市紙屋町1の2の22(広電ビル)	730	☎広島(0822)	47-9311(代)
北陸支店	富山市桜橋通り2の25(第一生命ビル)	930	☎富山(0764)	32-9521(代)
東北支店	仙台市一番町3の7の1(東北電力ビル)	930	☎仙台(0222)	22-3121(代)
北海道支店	札幌市北三条西4の1(日本生命ビル)	060	☎札幌(011)	231-4406(大代)
四国支店	高松市寿町1の3の2(第一生命ビル)	060	☎高松(0878)	51-1111(大代)



東芝